



## HD2021T... TRASMETTITORI PER LA MISURA DI ILLUMINAMENTO E IRRADIAMENTO

La serie di trasmettitori HD2021T... permette di convertire le grandezze fotometriche e radiometriche, quali l'illuminamento (Lux), l'irradiazione ( $W/m^2$ ) nelle regioni spettrali, UVA, UVB, UVC e nella banda da 400 nm...1050 nm, in un segnale di tensione 0...10V.

L'uscita in tensione 0...10 V (0...1 V, 0...5 V, 4...20 mA su richiesta per quantità) può essere fornita tarata sul fondo scala desiderato.

L'impiego dei trasmettitori della serie HD2021T è indicato in tutte le applicazioni dove sia richiesto il controllo di una delle grandezze sopra indicate.

- Controllo dell'illuminamento (HD2021T) in uffici, capannoni industriali, centri commerciali, teatri, aree museali, impianti sportivi, illuminazione stradale, gallerie ed impianti florovivaistici.
- Controllo dell'irradiazione solare, nella banda spettrale 400 nm...1050 nm (HD2021T1).
- Controllo dell'irradiazione emesso dagli apparecchi abbronzanti nelle regioni spettrali UVA (HD2021T2), UVB (HD2021T3), e controllo dell'efficienza dei filtri in apparecchi utilizzando lampade ad alta pressione.
- Controllo dell'efficienza delle lampade utilizzate negli impianti di depurazione, per il quale è necessario misurare l'irradiazione nella banda UVC (HD2021T4).

La serie di trasmettitori HD2021T... è indicata sia per applicazioni indoor che outdoor (grado di protezione IP66). Su richiesta è possibile ridurre la sensibilità del trasmettitore per la misura di sorgenti molto intense. I trasmettitori della serie HD2021T..., utilizzano filtri e fotodiodi appositamente studiati che permettono di adattare la loro risposta spettrale alla regione di interesse.

## INSTALLAZIONE DEI TRASMETTITORI

Una volta individuata la posizione di installazione si deve provvedere ai collegamenti elettrici all'interno del trasmettitore. Dopo aver svitato le quattro viti che chiudono il coperchio del trasmettitore, si solleva il coperchio e l'interno del trasmettitore si presenta come in figura 1 o 2.

La morsettiera dei modelli con uscita in tensione (Fig.1) è provvista di tre morsetti con le seguenti sigle:

GND > è la massa a cui si riferiscono l'alimentazione ed il segnale di uscita  
+Vcc > è il capo a cui va collegato il polo positivo dell'alimentazione (nel caso si utilizzi l'alimentazione in continua)

Vlux (output) > è l'uscita del sistema da collegare al polo positivo di un multimetro o di un acquisitore di dati

La morsettiera dei modelli con uscita in corrente (Fig.2) è provvista di due morsetti con le seguenti sigle:

+Vcc > è il capo a cui va collegato il polo positivo dell'alimentazione

I<sub>out</sub> > è l'uscita in corrente da collegare al multimetro o acquisitore di dati in serie con l'alimentazione

La fig. 3 mostra un esempio di installazione del trasmettitore di illuminamento HD2021T per il controllo dell'intensità delle lampade.

Per questo genere d'applicazione, HD2021T va installato sul soffitto, nei pressi della zona di cui si vuole regolare l'illuminamento. Mediante un luxmetro di riferimento (per es. HD2102.1 o HD2102.2 con sonda LP471PHOT) posto nell'area di lavoro si agisce sul potenziometro dell'HD2021T fino ad ottenere sul piano di riferimento il valore desiderato. L'uscita dell'HD2021T è in grado di controllare più alimentatori regolabili.

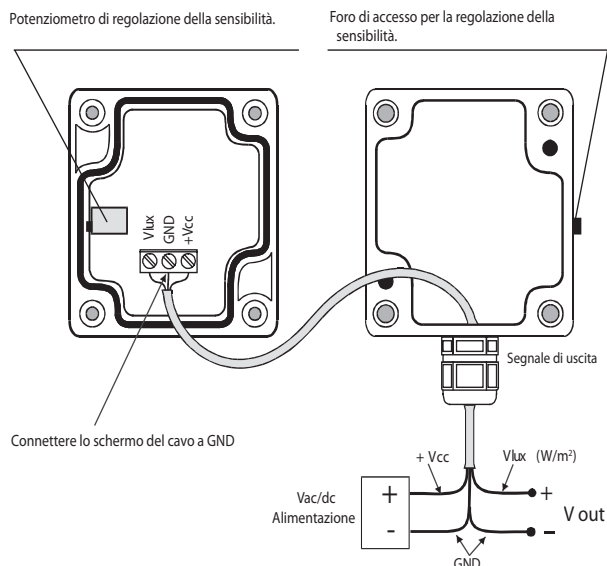


Fig. 1 - schema di collegamento con uscita in tensione

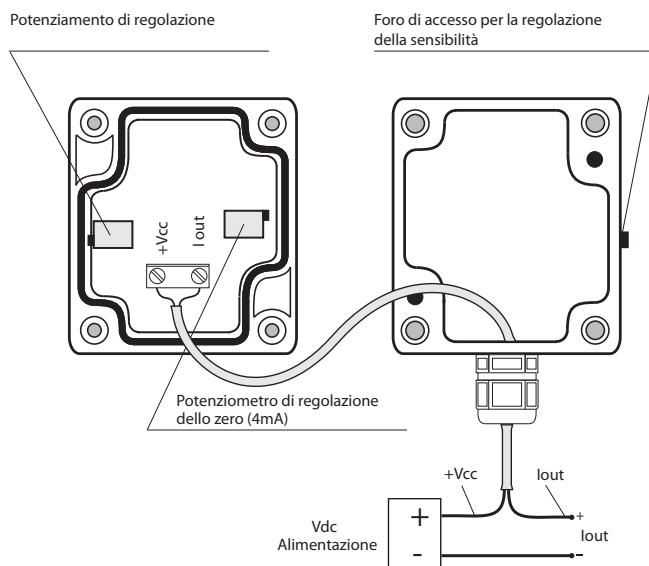
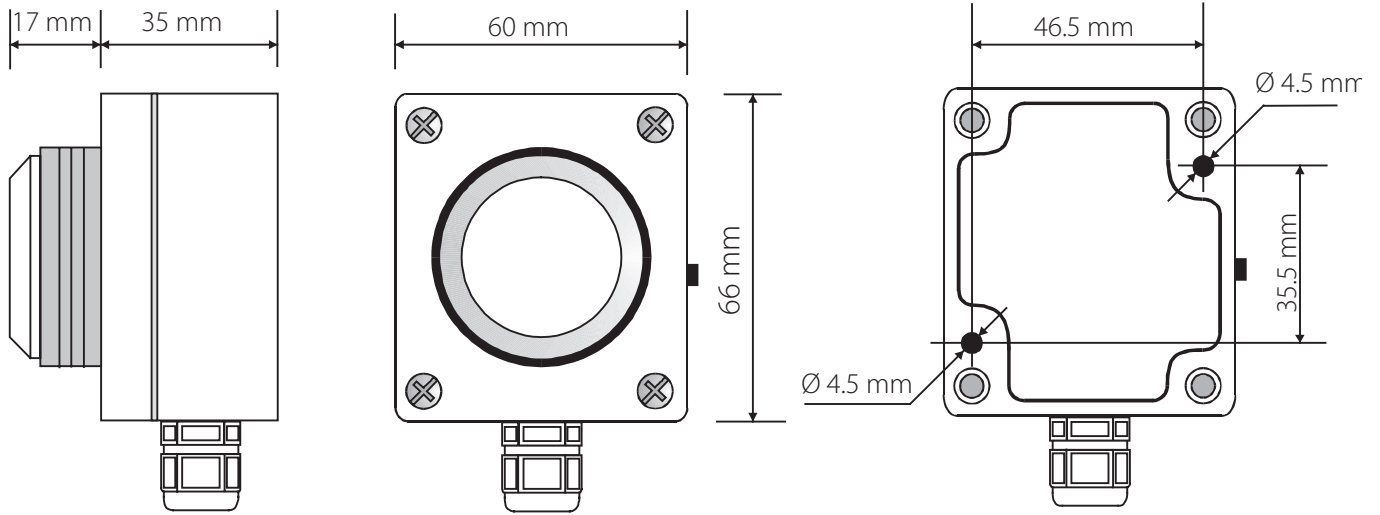


Fig. 2 - schema di collegamento con uscita in corrente

**DIMENSIONI:**

HD2021T, HD2021T1, HD2021T2, HD2021T3, HD2021T4

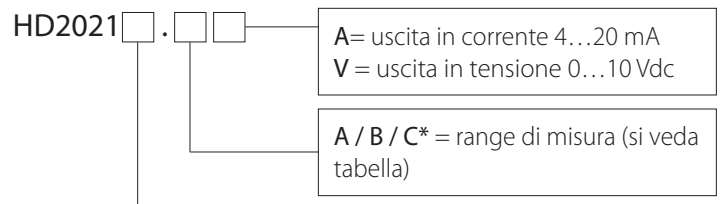
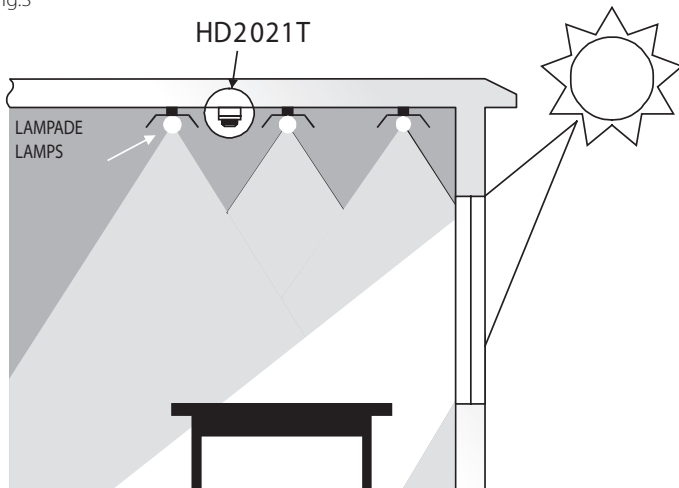


**CARATTERISTICHE TECNICHE**

	HD2021T	HD2021T1	HD2021T2	HD2021T3	HD2021T4
Sensore	Fotodiodo Si	Fotodiodo Si	Fotodiodo GaP	Fotodiodo SiC	Fotodiodo SiC
Range spettrale	Curva V(λ)	400...1050 nm	UVA	UVB	UVC
Misura	Fotometrica	Radiometrica			
Angolo di vista	Corretto in accordo alla legge del Coseno				
Campo di misura	vedi tabella A - B - C				
	mV/lux	mV/(mW/m <sup>2</sup> )	mV/(mW/m <sup>2</sup> ) picco 360 nm	mV/(mW/m <sup>2</sup> ) picco 305 nm	mV/(mW/m <sup>2</sup> ) picco 260 nm
Uscita segnale	0...10 V (0...1 V, 0...5 V minimo 5 pezzi per ordine) 4...20 mA				
Alimentazione	16...40 Vdc o 24 Vac, per uscita 0...10 V; 10...40 Vdc o 24 Vac per uscita 0...1 V o 0...5 V 10...40 Vdc per uscita 4...20 mA				
Potenza assorbita	10 mA				
Temperatura di lavoro	-20...+60 °C				
Protezione elettrica	Protetta contro l'inversione di polarità				
Grado di protezioni	IP 66				
Lunghezza cavo	150 m con l'uscita 4...20 mA - 10 m con le uscite in tensione				



Fig.3



- T = per misure di illuminamento (lux)
- T1 = per misure di irradiazione VIS-NIR
- T2 = per misure di irradiazione UVA
- T3 = per misure di irradiazione UVB
- T4 = per misure di irradiazione UVC

\* Tabella range di misura

MODELLO	A	B	C
HD2021T	0,02...2 klux	0,2...20 klux	2...200 klux
HD2021T1	0,2...20 W/m <sup>2</sup>	2...200 W/m <sup>2</sup>	20...2000 W/m <sup>2</sup>
HD2021T2	0,2...20 W/m <sup>2</sup>	2...200 W/m <sup>2</sup>	20...2000 W/m <sup>2</sup>
HD2021T3	2...200 W/m <sup>2</sup>	20...2000 W/m <sup>2</sup>	
HD2021T4	2...200 W/m <sup>2</sup>	20...2000 W/m <sup>2</sup>	

Range diversi a richiesta, ordine minimo 5 pezzi.