

LPPHOT01S - Trasmettitore con uscita RS485 MODBUS-RTU per sonda LPPHOT01



Member of GHM GROUP

Il trasmettitore LPPHOT01S converte il segnale analogico in mV generato dalla sonda di illuminamento LPPHOT01 in un segnale digitale adatto ad essere trasmesso lungo una linea seriale RS485 con protocollo MODBUS-RTU. I collegamenti avvengono mediante morsetti a vite accessibili svitando il coperchio superiore del trasmettitore. Il contenitore è predisposto per l'installazione a parete.

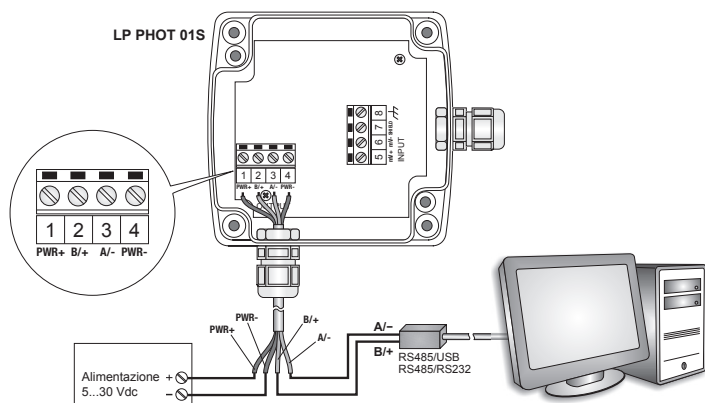
Caratteristiche tecniche

Campo di misura con la sonda LPPHOT01	Range basso: 0...10.000 lux (default) Range alto: 0...150.000 lux
Risoluzione	1 lux (range basso) / 10 lux (range alto)
Uscita	RS485 (1 Unit Load) con protocollo MODBUS-RTU, non isolata
Alimentazione	5...30 Vdc
Dimensioni contenitore	80 x 84 x 44 mm
Grado di protezione	IP 66
Temperatura/Umidità di funzionamento	-30...+70 °C / 0...90% U.R. non condensante
Temperatura di magazzinaggio	-40...+80 °C

Impostazione dei parametri di comunicazione RS485 del trasmettitore

Prima di collegare il trasmettitore alla rete RS485 è necessario assegnargli un indirizzo e impostarne i parametri di comunicazione, se diversi da quelli preimpostati di fabbrica.

L'impostazione dei parametri si realizza collegando il trasmettitore al PC tramite il cavo opzionale RS48, con convertitore RS485/USB integrato. Per l'utilizzo del cavo è necessario installare nel PC i driver USB relativi. In alternativa, al posto del cavo RS48 è possibile utilizzare un generico convertitore RS485/RS232 o RS485/USB.



Procedura di impostazione dei parametri

- 1 - Partire dalla condizione trasmettitore non alimentato.
- 2 - Avviare un programma di comunicazione seriale standard, per esempio Hyperterminal. Impostare il numero della porta COM alla quale si collega il trasmettitore, impostare il Baud Rate a 57600 e i parametri di comunicazione come segue:

Bit di dati: 8 Parità: Nessuna Bit di stop: 2

- 3 - Alimentare il trasmettitore.
- 4 - Entro 10 secondi dall'istante di alimentazione del trasmettitore, inviare il comando @ e premere il tasto invio.

Nota: se il trasmettitore non riceve il comando @ entro 10 secondi da quando viene alimentato, si attiva automaticamente la modalità RS485 MODBUS. In tal caso è necessario togliere e ridare alimentazione al trasmettitore.

- 5 - Inviare il comando CAL USER ON.

Nota: il comando CAL USER ON si disattiva dopo 5 minuti di inattività.

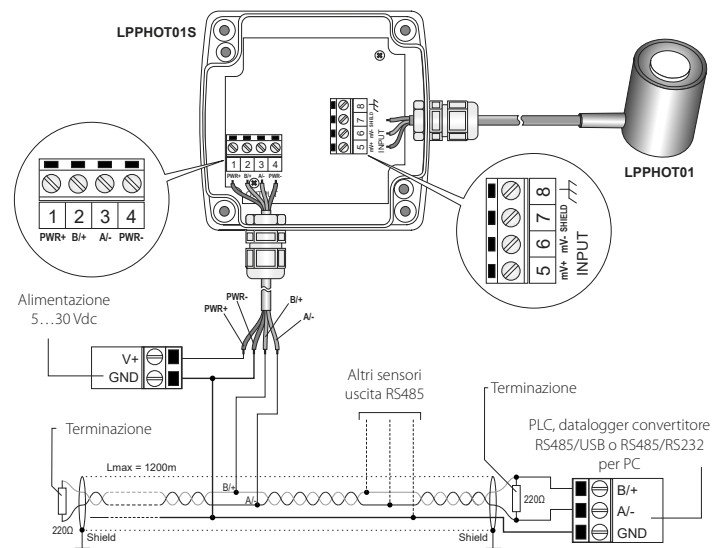
6 - Inviare i comandi seriali della seguente tabella per impostare i parametri RS485 MODBUS:


Comando	Risposta	Descrizione
CMAAnn	&	Imposta indirizzo RS485 a nnn Compreso tra 1 e 247 Preimpostato a 1
CMBn	&	Imposta Baud Rate RS485 n=0 ⇒ 9600 n=1 ⇒ 19200 Preimpostato a 1 ⇒ 19200
CMPn	&	Imposta modalità di trasmissione RS485 n=0 ⇒ 8-N-1 (8 bit di dati, nessuna parità, 1 bit di stop) n=1 ⇒ 8-N-2 (8 bit di dati, nessuna parità, 2 bit di stop) n=2 ⇒ 8-E-1 (8 bit di dati, parità pari, 1 bit di stop) n=3 ⇒ 8-E-2 (8 bit di dati, parità pari, 2 bit di stop) n=4 ⇒ 8-O-1 (8 bit di dati, parità dispari, 1 bit di stop) n=5 ⇒ 8-O-2 (8 bit di dati, parità dispari, 2 bit di stop) Preimpostato a 2 ⇒ 8-E-1
CMWn	&	Imposta modalità di ricezione dopo la trasmissione RS485 n=0 ⇒ Viola il protocollo e si pone subito in ascolto dopo Tx n=1 ⇒ Rispetta il protocollo e attende 3,5 caratteri dopo Tx Preimpostato a 1 ⇒ Rispetta il protocollo

7 - E' possibile verificare le impostazioni dei parametri inviando i seguenti comandi:

Comando	Risposta	Descrizione
RMA	Indirizzo	Leggi indirizzo RS485
RMB	Baud Rate	Leggi Baud Rate RS485 0 ⇒ 9600 1 ⇒ 19200
RMP	Modalità Tx (0,1,2,3,4,5)	Leggi modalità di trasmissione RS485 0 ⇒ 8-N-1 1 ⇒ 8-N-2 2 ⇒ 8-E-1 3 ⇒ 8-E-2 4 ⇒ 8-O-1 5 ⇒ 8-O-2
RMW	Modalità Rx (0,1)	Leggi modalità di ricezione dopo la trasmissione RS485 0 ⇒ Viola il protocollo e si pone subito in ascolto dopo Tx 1 ⇒ Rispetta il protocollo e attende 3,5 caratteri dopo Tx

Connessione per la modalità operativa



Terminale	Simbolo	Funzione
1	PWR+	Positivo alimentazione
2	B/+	RS485 B/+
3	A/-	RS485 A/-
4	PWR-	Negativo alimentazione
5	mV+	Positivo segnale d'ingresso in mV
6	mV-	Negativo segnale d'ingresso in mV
7	SHIELD	Schermo del cavo della sonda
8		Collegamento di terra

Per ottenere la massima precisione, si consiglia di non prolungare il cavo schermato in dotazione alla sonda LPPHOT01. Si raccomanda inoltre di non far passare il cablaggio in prossimità di cavi di potenza (motori elettrici, forni ad induzione, inverter, etc.).

Nella connessione RS485, gli strumenti sono collegati mediante un cavo schermato con doppino attorcigliato per i segnali e un terzo filo per la massa. Alle due estremità della rete devono essere presenti le terminazioni di linea.

Il numero massimo di dispositivi collegabili alla linea (Bus) RS485 dipende dalle caratteristiche di carico dei dispositivi da collegare. Lo standard RS485 richiede che il carico totale non superi 32 carichi unitari (Unit Loads). Il carico di un trasmettitore LPPHOT01S è pari a 1 carico unitario. Se il carico totale è maggiore di 32 carichi unitari, dividere la rete in segmenti e inserire tra un segmento e il successivo un ripetitore di segnale. All'inizio e alla fine di ciascun segmento va applicata la terminazione di linea.

Modalità operativa

Il trasmettitore entra in modalità RS485 MODBUS-RTU dopo 10 secondi dall'accensione. Durante i primi 10 secondi dall'accensione il trasmettitore non risponde a eventuali richieste dell'unità "master" MODBUS. Trascorsi 10 secondi, è possibile inviare richieste MODBUS al trasmettitore.

Letture delle misure con il protocollo MODBUS-RTU

In modalità MODBUS è possibile leggere i valori misurati dal trasmettitore mediante il codice funzione 04h (Read Input Registers). La tabella seguente elenca le informazioni disponibili con il relativo indirizzo di registro:

Indirizzo	Grandezza	Formato
2	Illuminamento in lux (range basso) o lux/10 (range alto)	Intero 16 bit
3	Registro di stato bit 0 = 1 ⇒ misura illuminamento in errore bit 2 = 1 ⇒ errore nei dati di configurazione bit 3 = 1 ⇒ errore nella memoria di programma	Intero 16 bit
4	Illuminamento medio in lux (range basso) o lux/10 (range alto) La media è relativa alle ultime 4 misure	Intero 16 bit
5	Valore segnale d'ingresso in μV (range basso) o $\mu\text{V}/10$ (range alto)	Intero 16 bit

Impostazione della sensibilità della sonda e del campo di misura

Il campo di misura preimpostato nel trasmettitore è 0...10.000 lux (range basso), normalmente adatto per misure in ambiente interno. Se si desidera misurare valori maggiori, per esempio nel caso di misure in ambiente esterno, è possibile impostare il campo di misura 0...150.000 lux (range alto). Ai due campi di misura corrispondono risoluzioni diverse: 1 lux per il range basso, 10 lux per il range alto.

L'impostazione del valore di sensibilità della sonda è richiesta nel caso di sostituzione della sonda collegata al trasmettitore con una nuova sonda avente sensibilità diversa.

Per impostare la sensibilità della sonda e il campo di misura, procedere come segue:

- 1 - Partire dalla condizione trasmettitore non alimentato.
- 2 - Collegare il trasmettitore al PC tramite il cavo opzionale RS485.
- 3 - Avviare un programma di comunicazione seriale standard, per esempio Hyperterminal. Impostare il numero della porta COM alla quale si collega il trasmettitore, impostare il Baud Rate a 57600 e i parametri di

comunicazione come segue:

Bit di dati: 8 Parità: Nessuna Bit di stop: 2

4 - Alimentare il trasmettitore.

5 - Entro 10 secondi dall'istante di alimentazione del trasmettitore, inviare il comando @ e premere il tasto invio.

Nota: se il trasmettitore non riceve il comando @ entro 10 secondi da quando viene alimentato, si attiva automaticamente la modalità RS485 MODBUS. In tal caso è necessario togliere e ridare alimentazione al trasmettitore.

6 - Inviare il comando CAL START.

Nota: il comando CAL START si disattiva dopo 5 minuti di inattività.

7 - Inviare i seguenti comandi seriali:

Comando	Risposta	Descrizione
CLSnnn	&	Imposta la sensibilità della sonda al valore nnn in $\mu\text{V}/\text{klux}$
02E	&	Imposta range basso (0...10.000 lux, risoluzione 1 lux)
02D	&	Imposta range alto (0...150.000 lux, risoluzione 10 lux)

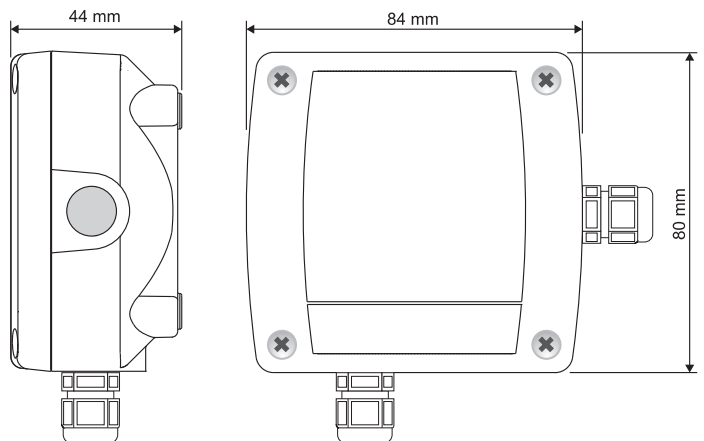
8 - È possibile verificare l'impostazione della sensibilità della sonda e del campo di misura inviando i seguenti comandi:

Comando	Risposta	Descrizione
RLS	& nnn	Leggi la sensibilità impostata in $\mu\text{V}/\text{klux}$
RO	hh	Leggi il byte di configurazione bit 2 = 0 ⇒ range alto (0...150.000 lux, risoluzione 10 lux) bit 2 = 1 ⇒ range basso (0...10.000 lux, risoluzione 1 lux). Il bit 2 è il terzo bit da destra del byte di configurazione

Nota: la lettura delle impostazioni con i comandi RLS e RO non richiede l'invio del comando CAL START.

Al termine delle impostazioni, spegnere e riaccendere il trasmettitore per attivare la modalità operativa RS485 MODBUS-RTU.

Dimensioni



CODICI DI ORDINAZIONE

LPPHOT01S: Trasmittitore con uscita RS485 MODBUS-RTU per la sonda di illuminamento LPPHOT01. Campo di misura: 0...10,000 lux con risoluzione 1 lux o 0...150,000 lux con risoluzione 10 lux. Connessioni con morsetti a vite. Contenitore per installazione a parete. Alimentazione 5...30 Vdc. Completo di sonda di illuminamento LPPHOT01.

RS48: Cavo di collegamento al PC per la configurazione dei parametri MODBUS. Con convertitore RS485/USB integrato. Fili liberi dal lato strumento e connettore USB tipo A dal lato PC.