

Manuale di istruzioni

Piranometro

LPPYRA02



Members of GHM GROUP:

GREISINGER

HONSBURG

Martens

IMTRON

Delta OHM

VAL.CO

www.deltaohm.com

Conservare per utilizzo futuro.

INDICE

1	INTRODUZIONE	3
2	PRINCIPIO DI FUNZIONAMENTO.....	4
3	INSTALLAZIONE	5
4	CONNESSIONI ELETTRICHE	9
4.1	CONNESSIONI LPPYRA02.....	9
4.2	CONNESSIONI LPPYRA02AC[4]	10
4.3	CONNESSIONI LPPYRA02AV[4]	10
4.4	CONNESSIONI LPPYRA02S.....	11
4.5	CONNESSIONI LPPYRA02S12	12
4.6	CONNESSIONI LPPYRA02ACS[4]	13
5	MISURA NEI MODELLI CON USCITA ANALOGICA	14
5.1	LPPYRA02	14
5.2	LPPYRA02AC[S][4]	14
5.3	LPPYRA02AV[4]	14
6	USCITA RS485 MODBUS-RTU.....	15
6.1	IMPOSTAZIONE DEI PARAMETRI DI COMUNICAZIONE.....	15
6.2	LETTURA DELLE MISURE CON IL PROTOCOLLO MODBUS-RTU	17
7	USCITA SDI-12	18
8	MANUTENZIONE	22
9	CARATTERISTICHE TECNICHE.....	23
10	ISTRUZIONI PER LA SICUREZZA.....	24
11	CODICI DI ORDINAZIONE.....	25

1 INTRODUZIONE

Il piranometro LPPYRA02 misura l'irradiazione su una superficie piana (W/m^2). L'irradiazione misurata è la somma dell'irradiazione diretto prodotto dal sole e dell'irradiazione diffuso (Irradiazione Globale).

LPPYRA02 rientra nei piranometri Spectrally Flat Class B (Prima Classe) secondo la norma ISO 9060:2018 e secondo la pubblicazione "Guide to meteorological Instruments and Methods of Observation" del WMO (World Meteorological Organization).

Il piranometro è disponibile nelle seguenti versioni:

- **LPPYRA02:** PASSIVO.
La versione passiva può essere collegata agli strumenti DO9847 e HD31 attraverso il modulo SICRAM VP 472.
- **LPPYRA02AC:** ATTIVO con uscita in CORRENTE 4..20 mA ($0...2000 W/m^2$).
- **LPPYRA02AC4:** ATTIVO con uscita in CORRENTE 4..20 mA ($0...4000 W/m^2$).
- **LPPYRA02ACS:** ATTIVO con uscita in CORRENTE 4..20 mA ($0...2000 W/m^2$) e uscita RS485 Modbus-RTU.
- **LPPYRA02ACS4:** ATTIVO con uscita in CORRENTE 4..20 mA ($0...4000 W/m^2$) e uscita RS485 Modbus-RTU.
- **LPPYRA02AV:** ATTIVO con uscita in TENSIONE 0..1 o 0..5 o 0..10 V ($0...2000 W/m^2$) da definire al momento dell'ordine.
- **LPPYRA02AV4:** ATTIVO con uscita in TENSIONE 0..1 o 0..5 o 0..10 V ($0...4000 W/m^2$) da definire al momento dell'ordine.
- **LPPYRA02S:** Con uscita RS485 Modbus-RTU.
- **LPPYRA02S12:** Con uscita SDI-12.

Il piranometro è fornito calibrato di fabbrica e con un rapporto di taratura. La taratura è eseguita in accordo alla norma ISO 9847:1992 (metodo IIc): "Calibration of field pyranometers by comparison to a reference pyranometer". Il piranometro è tarato per confronto con lo strumento campione tarato con frequenza annuale al WRC (World Radiation Center).

2 PRINCIPIO DI FUNZIONAMENTO

Il piranometro LPPYRA02 si basa su un sensore a termopila. La superficie sensibile della termopila è coperta con vernice nera opaca che permette al piranometro di non essere selettivo alle varie lunghezze d'onda. Il campo spettrale del piranometro è determinato dalla trasmissione delle due cupole in vetro tipo K5.

L'energia radiante è assorbita dalla superficie annerita della termopila, creando così una differenza di temperatura tra il centro della termopila (giunto caldo) ed il corpo del piranometro (giunto freddo). La differenza di temperatura tra giunto caldo e giunto freddo è convertita in una Differenza di Potenziale grazie all'effetto Seebeck.

LPPYRA02 è provvisto di due cupole concentriche di diametro esterno 50 mm e 32 mm al fine di garantire un adeguato isolamento termico della termopila dal vento, e per ridurre la sensibilità all'irradiazione termico. Le cupole proteggono la termopila dalla polvere che depositandosi sulla parte annerita ne potrebbe modificare la sensibilità spettrale.

Per evitare che in particolari condizioni climatiche si formi condensa sulla parte interna della cupola, all'interno del piranometro sono inserite pastiglie di silica-gel che assorbono l'umidità.

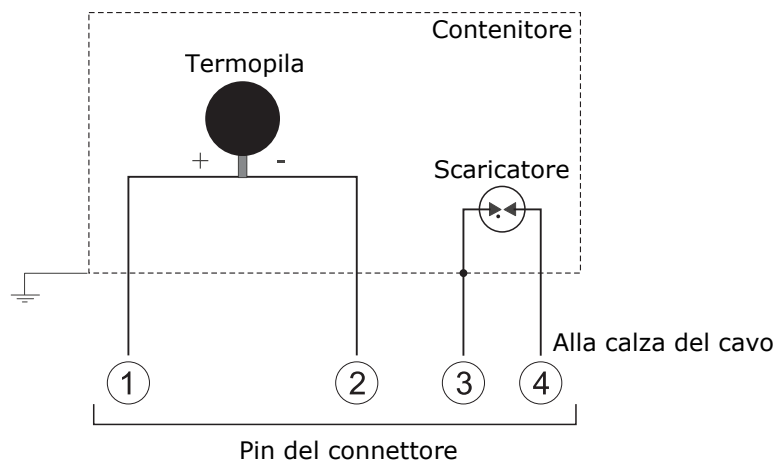


Fig. 2.1: schema di principio LPPYRA02 (versione con uscita in mV)

3 INSTALLAZIONE

Prima di installare il piranometro si deve caricare la cartuccia che contiene i cristalli di silica-gel. Il silica gel ha la funzione di assorbire l'umidità nella camera delle cupole, umidità che in particolari condizioni climatiche può portare alla formazione di condensa sulla parete interna delle cupole alterando la misura.

Durante il caricamento dei cristalli di silica-gel si deve evitare di bagnarli o toccarli con le mani. Le operazioni da eseguire in un luogo secco (per quanto possibile) sono:

1. Svitare le tre viti che fissano lo schermo bianco.
2. Svitare la cartuccia porta silica-gel con una moneta.
3. Rimuovere il tappo forato della cartuccia.
4. Aprire la busta (in dotazione al piranometro) che contiene il silica-gel.
5. Riempire la cartuccia con i cristalli di silica-gel.
6. Richiudere la cartuccia con il proprio tappo, assicurandosi che l'O-ring di tenuta sia posizionato correttamente.
7. Avvitare la cartuccia al corpo del piranometro con una moneta.
8. Assicurarsi che la cartuccia sia ben avvitata (in caso contrario la durata dei cristalli di silica-gel si riduce).
9. Posizionare lo schermo e avvitarlo con le viti.
10. Il piranometro è pronto per essere utilizzato.

Nella figura seguente sono illustrate le operazioni necessarie al caricamento della cartuccia con i cristalli di silica-gel.

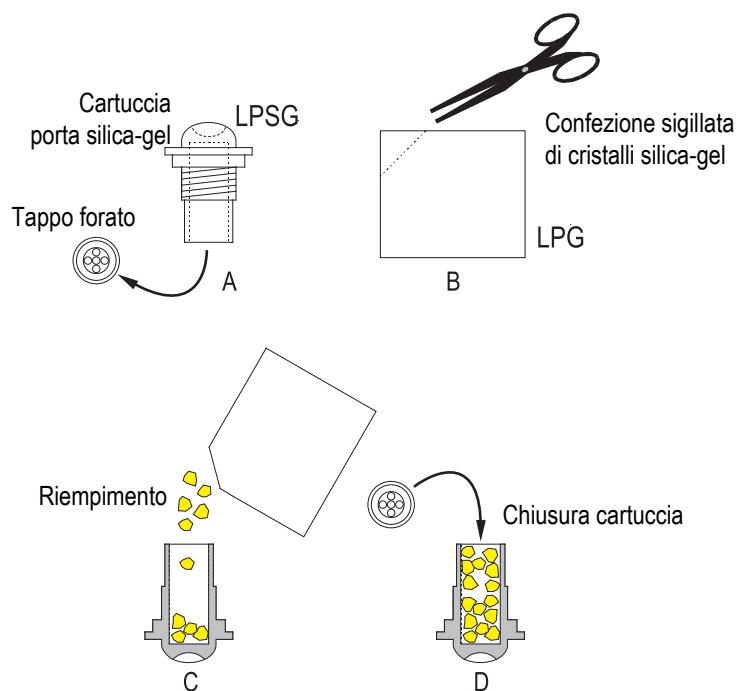


Fig. 3.1: riempimento della cartuccia porta silica-gel

- Il piranometro va installato in una postazione facilmente raggiungibile per una periodica pulizia della cupola e per la manutenzione. Allo stesso tempo si dovrebbe evitare che costruzioni, alberi od ostacoli di qualsiasi tipo superino il piano orizzontale su cui giace il piranometro. Nel caso questo non sia possibile è raccomandabile scegliere una posizione in cui gli ostacoli presenti sul percorso del sole dall'alba al tramonto siano inferiori a 5°. **N.B.: La presenza di ostacoli sulla linea dell'orizzonte influenza in maniera sensibile la misura dell'irradiamento diretto.**
- Il piranometro va posto lontano da ogni tipo di ostacolo che possa proiettare il riflesso del sole (o la sua ombra) sul piranometro stesso.
- Quando il piranometro è utilizzato senza lo schermo bianco, deve essere posizionato in maniera che il connettore sia dalla parte del polo NORD, se lo si usa nell'emisfero NORD, dalla parte del polo SUD se lo si usa nell'emisfero SUD, in accordo alla norma ISO TR9901 ed alle raccomandazioni del WMO. In ogni caso è preferibile attenersi a questa raccomandazione anche quando è utilizzato lo schermo.
- Per il fissaggio si possono utilizzare i fori presenti sul corpo del piranometro (per accedere ai fori rimuovere lo schermo e riposizionarlo a montaggio ultimato) o gli opportuni accessori (si vedano le figure successive). Per un accurato posizionamento orizzontale, il piranometro è dotato di livella a bolla: la regolazione avviene mediante le due viti con ghiera di registrazione che permettono di variare l'inclinazione del piranometro. L'altezza del palo di sostegno non deve superare il piano del piranometro, per non introdurre errori di misura causati da riflessi e ombre provocate dal palo.
- È preferibile isolare termicamente il piranometro dal suo supporto assicurandosi, al tempo stesso, che ci sia un buon contatto elettrico verso terra.

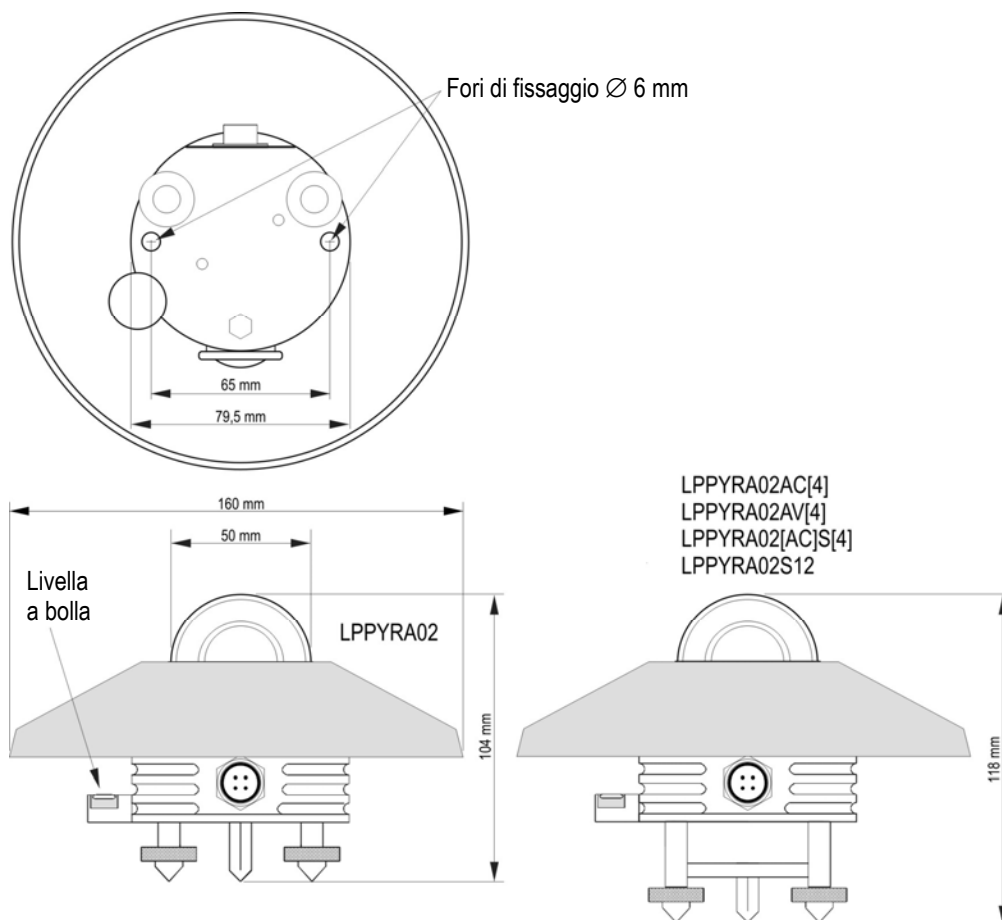


Fig. 3.2: fori di fissaggio e livella a bolla

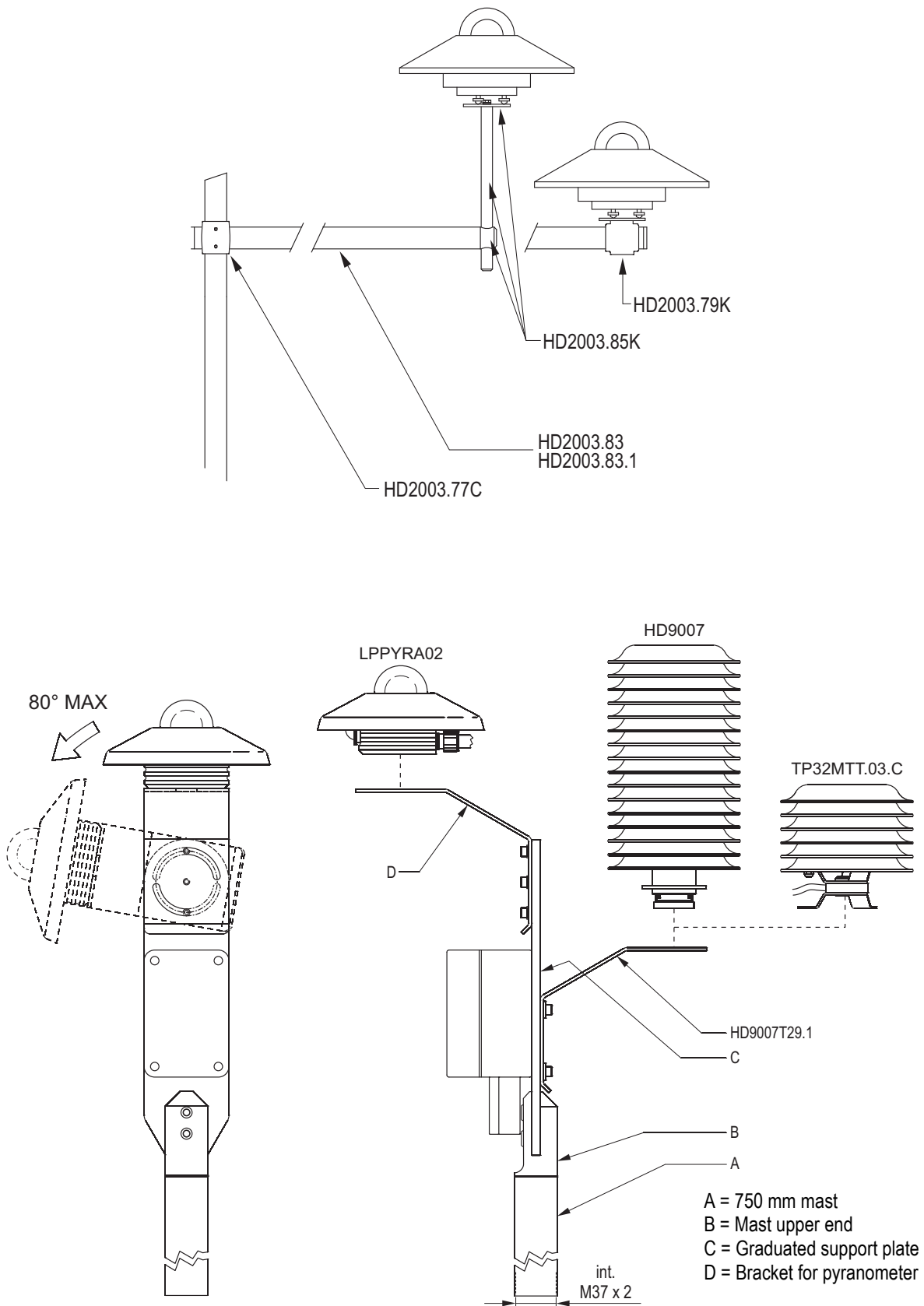


Fig. 3.3: accessori di fissaggio

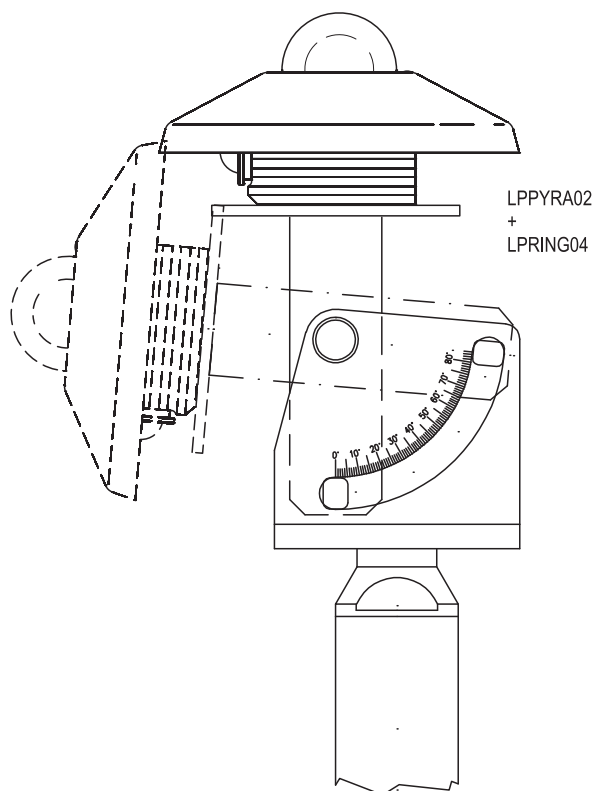
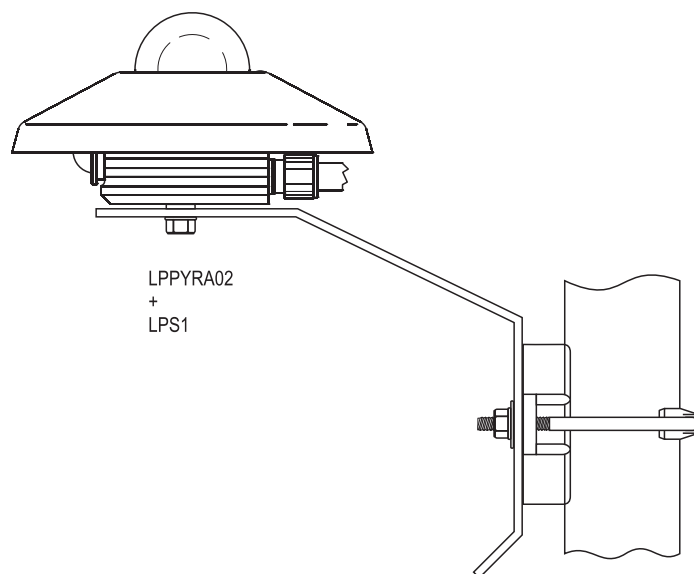


Fig. 3.4: accessori di fissaggio

4 CONNESSIONI ELETTRICHE

LPPYRA02, LPPYRA02AC[4] e **LPPYRA02AV[4]** hanno un connettore a 4 poli e utilizzano i cavi **opzionali CPM12AA4...**, con connettore a 4 poli da un lato e fili liberi dall'altro.

LPPYRA02S e **LPPYRA02S12** hanno un connettore a 8 poli e utilizzano i cavi **opzionali CPM12-8D...**, con connettore a 8 poli da un lato e fili liberi dall'altro.

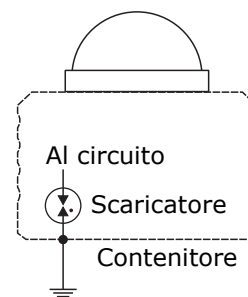
LPPYRA02ACS[4] ha un connettore a 8 poli e utilizza i cavi **opzionali CPM12-8DA...**, con connettore a 8 poli da un lato e fili liberi dall'altro.



Il contenitore metallico del piranometro deve preferibilmente essere messo a terra (\perp) localmente. In questo caso, non collegare il filo del cavo corrispondente al contenitore per evitare anelli di massa (ground loops).

Solo se non è possibile mettere a terra localmente il contenitore metallico del piranometro, collegare il filo del cavo corrispondente al contenitore a terra (\perp). Nota: in LPPYRA02AV[4] il contenitore non è collegato al connettore.

Internamente al contenitore è presente uno scaricatore di sovratensione collegato tra il contenitore stesso e il circuito elettronico (modelli alimentati) o la calza del cavo (modello passivo). Il collegamento a terra del contenitore permette la corretta funzionalità di protezione (in particolare da fulmini) dello scaricatore.



4.1 CONNESSIONI LPPYRA02

Il piranometro LPPYRA02 è passivo e non richiede alimentazione. Va connesso a un millivoltmetro o a un sistema di acquisizione dati. Tipicamente il segnale di uscita del piranometro non supera 20 mV. La risoluzione consigliata dello strumento di lettura, per poter sfruttare appieno le caratteristiche del piranometro, è di 1 μ V.

Connettore	Funzione	Colore
1	+Vout	Rosso
2	-Vout	Blu
3	Contenitore (C)	Bianco
4	Calza del cavo (SH)	Nero

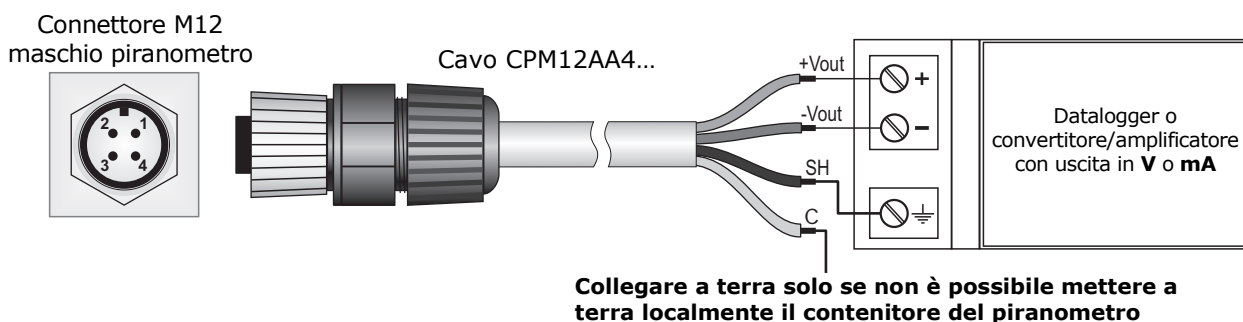


Fig. 4.1: connessioni LPPYRA02

4.2 CONNESSIONI LPPYRA02AC[4]

Il piranometro LPPYRA02AC[4] ha uscita **4...20 mA** e richiede alimentazione esterna **10...30 Vdc**. Va connesso a un alimentatore e a uno strumento con ingresso 4...20 mA secondo lo schema in fig. 4.2. La resistenza di carico dello strumento di lettura del segnale deve essere $\leq 500 \Omega$.

Connettore	Funzione	Colore
1	Positivo (Iin)	Rosso
2	Negativo (Iout)	Blu
3	Contenitore (C)	Bianco
4	Calza del cavo (SH)	Nero

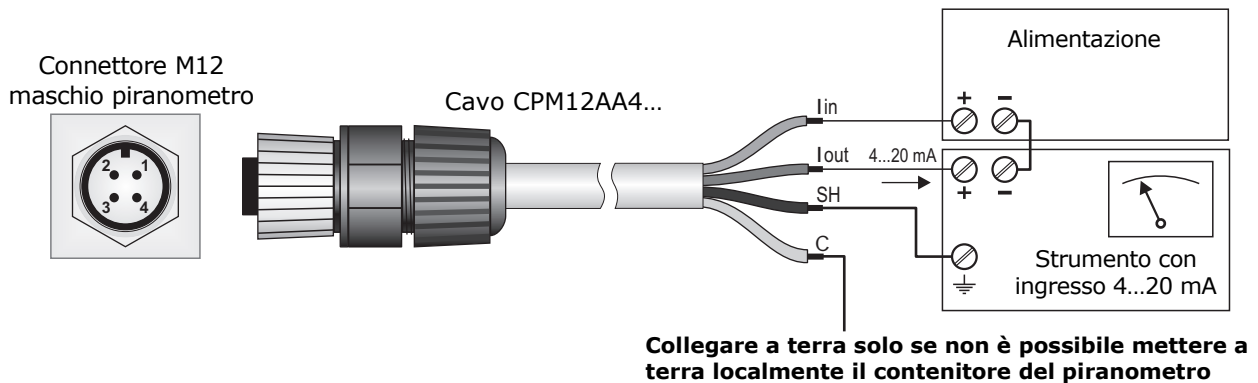


Fig. 4.2: connessioni LPPYRA02AC[4]

4.3 CONNESSIONI LPPYRA02AV[4]

Il piranometro LPPYRA02AV[4] ha uscita **0...1 V**, **0...5 V** o **0...10 V** (a seconda dell'uscita ordinata) e richiede alimentazione esterna: **10...30 Vdc** per le uscite 0...1 V e 0...5 V, **15...30 Vdc** per l'uscita 0...10 V. Va connesso a un alimentatore e a uno strumento con ingresso in tensione secondo lo schema in fig. 4.3. La resistenza di carico dello strumento di lettura del segnale deve essere $\geq 100 k\Omega$.

Connettore	Funzione	Colore
1	Positivo uscita (+Vout)	Rosso
2	Negativo uscita Negativo alimentazione (GND)	Blu
3	Positivo alimentazione (+Vdc)	Bianco
4	Calza del cavo (SH)	Nero

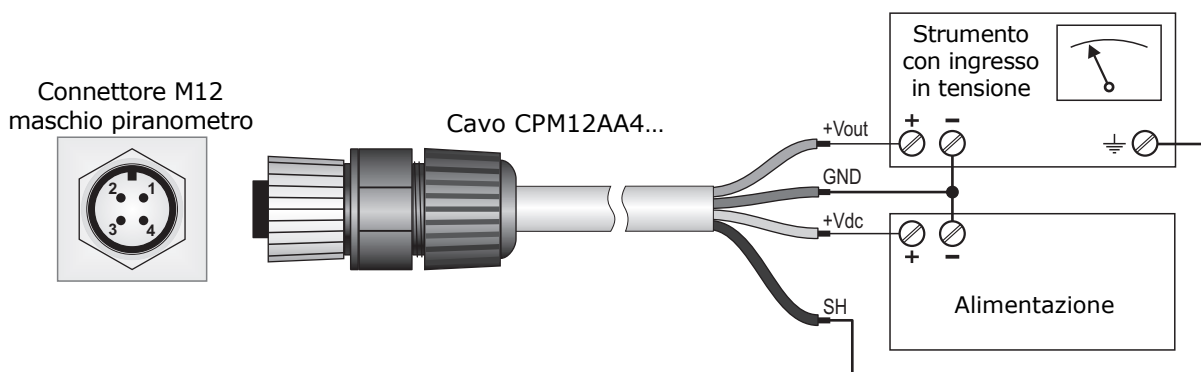


Fig. 4.3: connessioni LPPYRA02AV[4]

4.4 CONNESSIONI LPPYRA02S

Il piranometro LPPYRA02S ha uscita **RS485 Modbus-RTU** e richiede alimentazione esterna **5...30 Vdc**. Va connesso a un alimentatore e a un PLC, a un datalogger o a un convertitore RS485/USB o RS485/RS232 per PC secondo lo schema in fig. 4.4. L'uscita RS485 non è isolata.

Connettore	Funzione	Colore
1	Negativo alimentazione (GND)	Blu
2	Positivo Alimentazione (+Vdc)	Rosso
3	Non connesso	
4	RS485 A/-	Marrone
5	RS485 B/+	Bianco
6	Contenitore / Calza del cavo (SH)	Nero
7	Non connesso	
8	Non connesso	

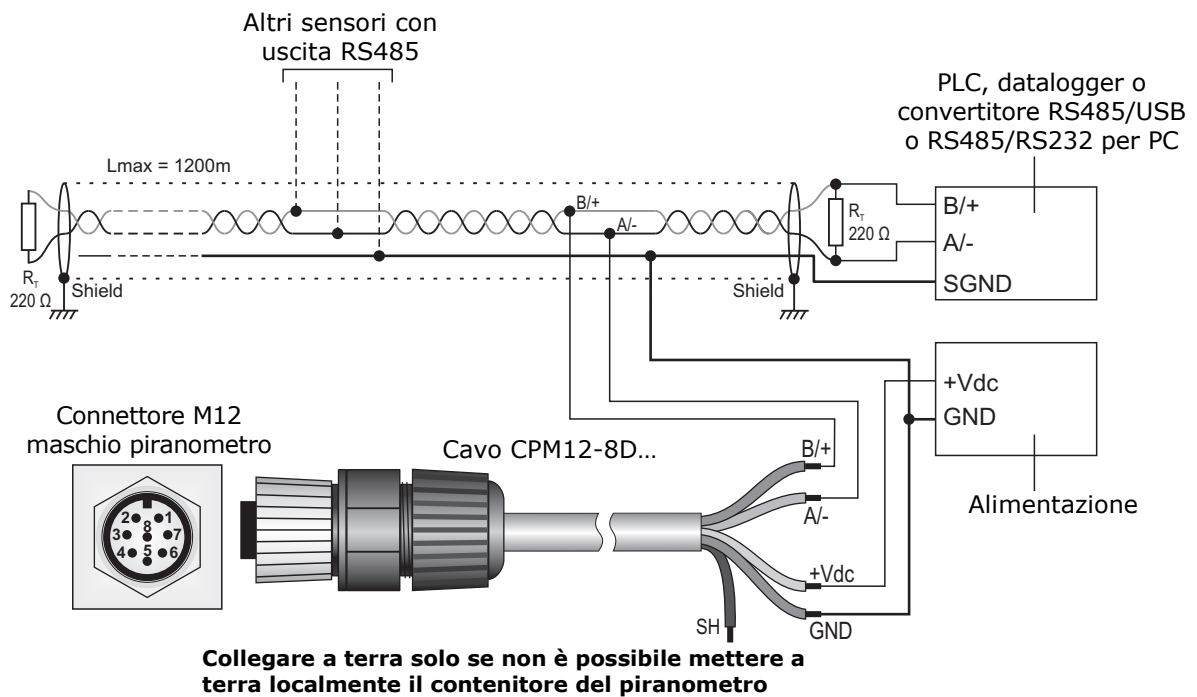


Fig. 4.4: connessioni LPPYRA02S

Prima di collegare il piranometro alla rete RS485, impostare l'indirizzo e i parametri di comunicazione, se diversi da quelli preimpostati di fabbrica (si veda il capitolo 6).

4.5 CONNESSIONI LPPYRA02S12

Il piranometro LPPYRA02S12 ha uscita **SDI-12** e richiede alimentazione esterna **7...30 Vdc**. Va connesso a un alimentatore e a un sistema di acquisizione (datalogger) secondo lo schema in fig. 4.5.

Connettore	Funzione	Colore cavo
1	Negativo alimentazione (GND) Negativo uscita SDI-12	Blu
2	Positivo Alimentazione (+Vdc)	Rosso
3	Non connesso	
4	Non connesso	
5	Positivo uscita SDI-12	Bianco
6	Contenitore / Calza del cavo (SH)	Nero
7	Non connesso	
8	Non connesso	

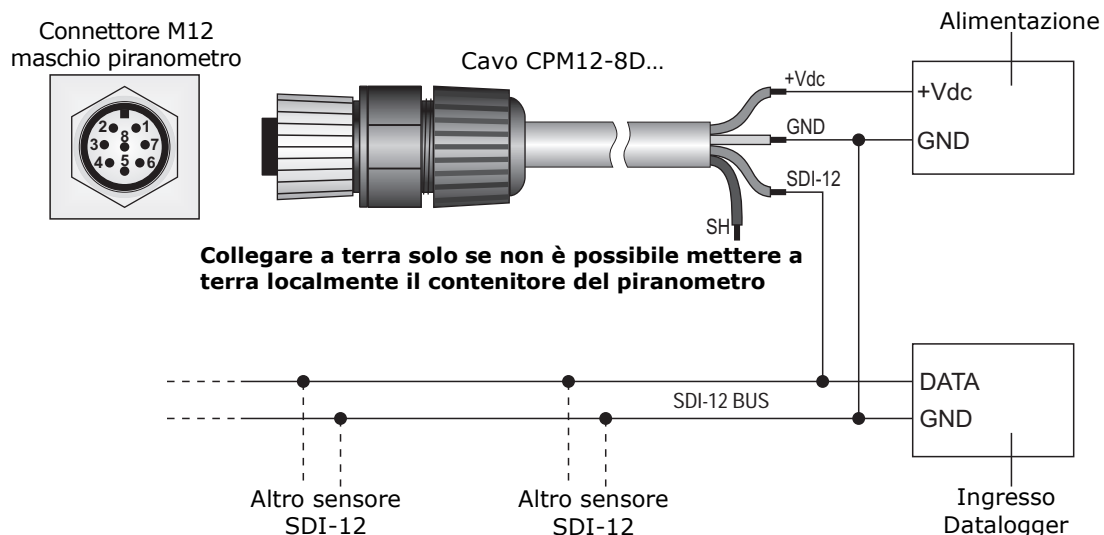


Fig. 4.5: connessioni LPPYRA02S12

Più sensori SDI-12 possono essere collegati in parallelo. La distanza tra un sensore e il sistema di acquisizione (datalogger) non deve superare 60 m.

Grazie al suo basso consumo ($< 200 \mu\text{A}$), LPPYRA02S12 è particolarmente adatto per sistemi di acquisizione alimentati da pannello solare e batteria.

Prima di collegare lo strumento a una rete SDI-12 contenente altri sensori, impostare l'indirizzo tramite l'apposito comando SDI-12 (si veda il capitolo 7).

4.6 CONNESSIONI LPPYRA02ACS[4]

Il piranometro LPPYRA02ACS[4] ha due uscite:

- Un'uscita **4...20 mA**, che richiede alimentazione esterna **10...30 Vdc**. Va connessa a un alimentatore e a uno strumento con ingresso 4...20 mA secondo lo schema in fig. 4.6. La resistenza di carico dello strumento di lettura del segnale deve essere $\leq 500 \Omega$.
- Un'uscita **RS485 Modbus-RTU**, che richiede alimentazione esterna **5...30 Vdc**. Va connessa a un alimentatore e a un PLC, a un datalogger o a un convertitore RS485/USB o RS485/RS232 per PC secondo lo schema in fig. 4.6. L'uscita RS485 non è isolata.

Connettore	Funzione	Colore
1	Negativo alimentazione (GND)	Blu
2	Positivo Alimentazione (+Vdc)	Rosso
3	Massa uscita digitale e analogica (SGND)	Nero
4	RS485 A/-	Marrone
5	RS485 B/+	Bianco
6	Contenitore / Calza del cavo (SH)	Nero (filo spesso)
7	Positivo uscita analogica (AOUT)	Verde
8	Non connesso	

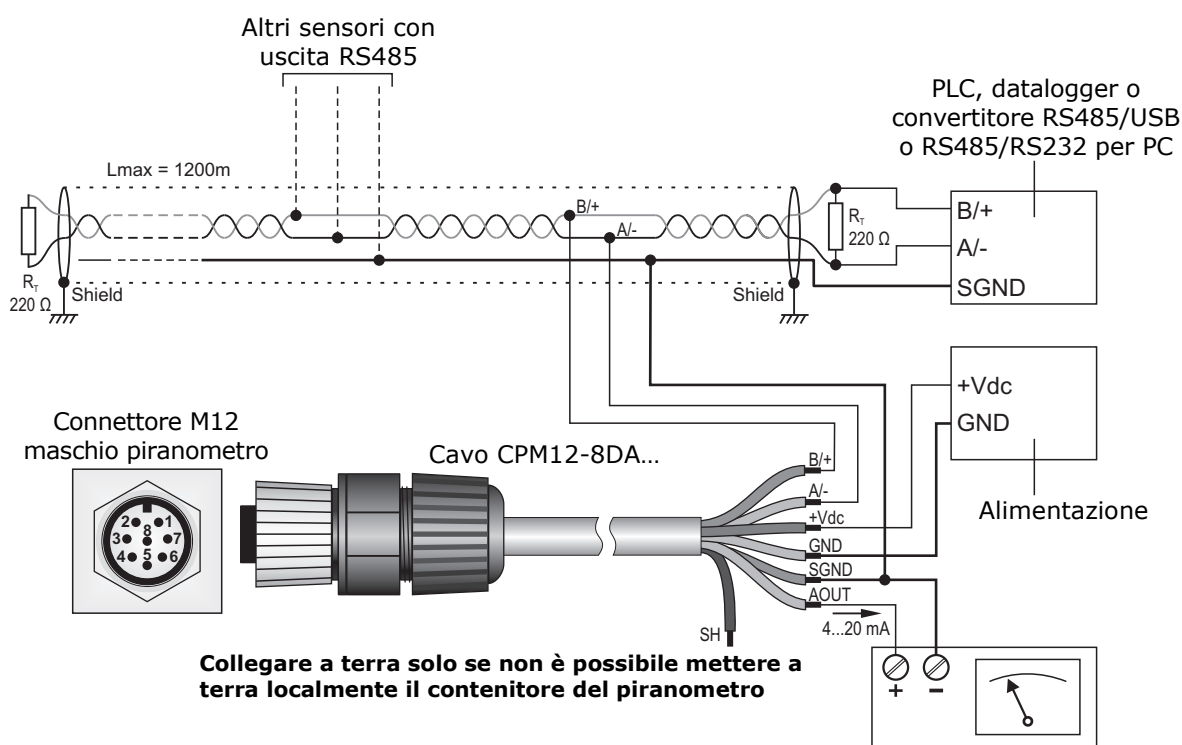


Fig. 4.6: connessioni LPPYRA02ACS[4]

Prima di collegare il piranometro alla rete RS485, impostare l'indirizzo e i parametri di comunicazione, se diversi da quelli preimpostati di fabbrica (si veda il capitolo 6).

5 MISURA NEI MODELLI CON USCITA ANALOGICA

Di seguito sono riportate le modalità per calcolare l'irradiamento globale nei modelli con uscita analogica LPPYRA02, LPPYRA02AC[S][4] e LPPYRA02AV[4].

5.1 LPPYRA02

Ogni piranometro è contraddistinto da una propria sensibilità (o fattore di calibrazione) **S** espressa in $\mu\text{V}/(\text{Wm}^{-2})$ e riportata nell'etichetta presente sul piranometro (e nel rapporto di taratura).

L'irradiamento **E_e** si ottiene misurando con un multimetro la differenza di potenziale **DDP** ai capi del sensore e applicando la seguente formula:

$$E_e = DDP / S$$

dove:

E_e è l'irradiamento espresso in W/m^2 ;

DDP è la differenza di potenziale espressa in μV misurata dal multimetro;

S è la sensibilità del piranometro espressa in $\mu\text{V}/(\text{Wm}^{-2})$.

5.2 LPPYRA02AC[S][4]

Il segnale di uscita 4...20 mA corrisponde al range di irradiamento 0...2000 W/m^2 (LPPYRA02AC[S]) o 0...4000 W/m^2 (LPPYRA02AC[S]4).

L'irradiamento **E_e** si ottiene misurando con un multimetro la corrente **I_{out}** assorbita dal sensore e applicando la seguente formula:

$$E_e = 125 \cdot (I_{out} - 4) \text{ se f.s.} = 2000 \text{ W}/\text{m}^2$$
$$E_e = 250 \cdot (I_{out} - 4) \text{ se f.s.} = 4000 \text{ W}/\text{m}^2$$

dove:

E_e è l'irradiamento espresso in W/m^2 ;

I_{out} è corrente espressa in mA assorbita dal piranometro.

5.3 LPPYRA02AV[4]

Il segnale di uscita (0...1 V, 0...5 V o 0...10 V a seconda della versione) corrisponde al range di irradiamento 0...2000 W/m^2 (LPPYRA02AV) o 0...4000 W/m^2 (LPPYRA02AV4).

L'irradiamento **E_e** si ottiene misurando con un multimetro la tensione di uscita **V_{out}** del sensore e applicando la seguente formula:

$$E_e = 2000 \cdot V_{out} \text{ per la versione } 0...1 \text{ V con f.s.} = 2000 \text{ W}/\text{m}^2$$
$$E_e = 4000 \cdot V_{out} \text{ per la versione } 0...1 \text{ V con f.s.} = 4000 \text{ W}/\text{m}^2$$

$$E_e = 400 \cdot V_{out} \text{ per la versione } 0...5 \text{ V con f.s.} = 2000 \text{ W}/\text{m}^2$$
$$E_e = 800 \cdot V_{out} \text{ per la versione } 0...5 \text{ V con f.s.} = 4000 \text{ W}/\text{m}^2$$

$$E_e = 200 \cdot V_{out} \text{ per la versione } 0...10 \text{ V con f.s.} = 2000 \text{ W}/\text{m}^2$$
$$E_e = 400 \cdot V_{out} \text{ per la versione } 0...10 \text{ V con f.s.} = 4000 \text{ W}/\text{m}^2$$

dove:

E_e è l'irradiamento espresso in W/m^2 ;

V_{out} è la tensione di uscita espressa in V misurata dal multimetro.

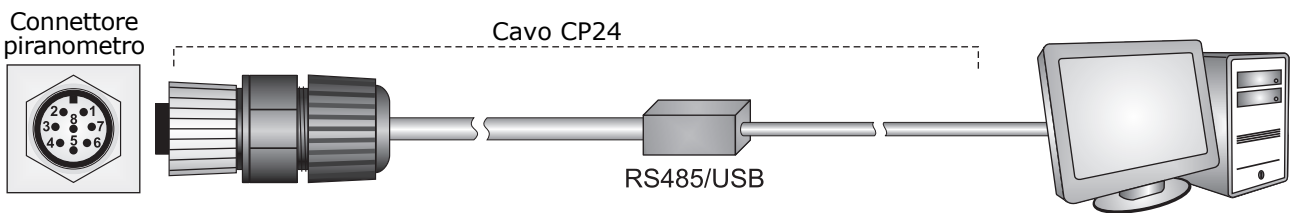
6 USCITA RS485 MODBUS-RTU

Prima di collegare il piranometro alla rete RS485 è necessario assegnargli un indirizzo e impostarne i parametri di comunicazione, se diversi da quelli preimpostati di fabbrica.

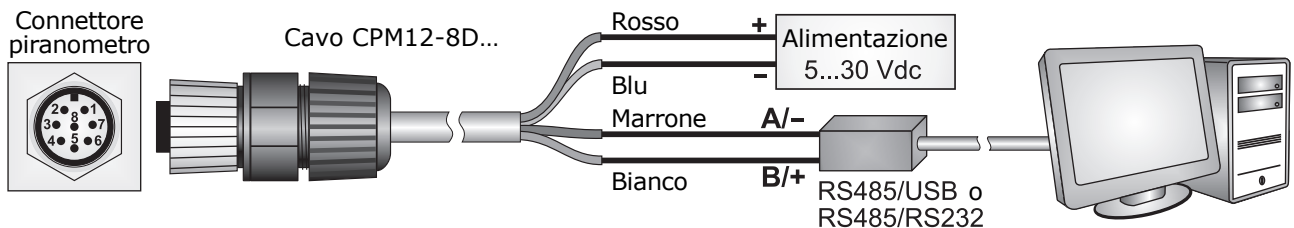
6.1 IMPOSTAZIONE DEI PARAMETRI DI COMUNICAZIONE

Collegare il piranometro al PC secondo una delle due modalità seguenti:

- A.** Utilizzando il cavo **CP24** opzionale, con convertitore RS485/USB integrato. In questa modalità di connessione, il sensore è alimentato dalla porta USB del PC. Per l'utilizzo del cavo è necessario installare nel PC i driver USB relativi.



- B.** Utilizzando la presa volante M12 a 8 poli fornita o il cavo **CPM12-8D...** opzionale e un convertitore RS485/USB o RS485/RS232 generico. In questa modalità di connessione è necessario alimentare separatamente il piranometro. Se si utilizza un convertitore RS485/USB è necessario installare nel PC i driver USB relativi.



NOTE SULL'INSTALLAZIONE DI DRIVER USB NON FIRMATI: prima di installare driver USB non firmati nei sistemi operativi a partire da Windows 7 è necessario riavviare il PC disabilitando la richiesta della firma dei driver. Nei sistemi operativi a 64-bit, anche dopo l'installazione è necessario disabilitare la richiesta della firma dei driver a ogni riavvio del PC.

Procedura:

1. Partire dalla condizione piranometro non alimentato (se si utilizza il cavo CP24, scollegare il cavo da un lato).
2. Nel PC, avviare un programma di comunicazione seriale. Impostare il Baud Rate a 57600 e impostare i parametri di comunicazione come segue (il piranometro risulta connesso a una porta di tipo COM):
Bit di dati: 8
Parità: Nessuna
Bit di stop: 2

Nel programma, impostare il numero della porta COM alla quale si collega il piranometro.

3. Alimentare il piranometro (se si utilizza il cavo CP24, collegarlo da entrambi i lati).

4. Entro 10 secondi dall'istante di alimentazione del piranometro, il comando @ e premere il tasto **invio**.

Nota: se il piranometro non riceve il comando @ entro 10 secondi da quando viene alimentato, si attiva automaticamente la modalità RS485 MODBUS. In tal caso è necessario togliere e ridare alimentazione al piranometro.

5. Inviare il comando **CAL USER ON**.

Nota: il comando CAL USER ON si disattiva dopo 5 minuti di inattività.

6. Inviare i comandi seriali indicati nella seguente tabella per impostare i parametri RS485 MODBUS:

Comando	Risposta	Descrizione
CMA _{nn}	&	Imposta indirizzo RS485 a nnn Compreso tra 1 e 247 Preimpostato a 1
CMB _n	&	Imposta Baud Rate RS485 n=0 ⇒ 9600 n=1 ⇒ 19200 n=2 ⇒ 38400 n=3 ⇒ 57600 n=4 ⇒ 115200 Preimpostato a 1 ⇒ 19200
CM _P _n	&	Imposta modalità di trasmissione RS485 n=0 ⇒ 8-N-1 (8 bit di dati, nessuna parità, 1 bit di stop) n=1 ⇒ 8-N-2 (8 bit di dati, nessuna parità, 2 bit di stop) n=2 ⇒ 8-E-1 (8 bit di dati, parità pari, 1 bit di stop) n=3 ⇒ 8-E-2 (8 bit di dati, parità pari, 2 bit di stop) n=4 ⇒ 8-O-1 (8 bit di dati, parità dispari, 1 bit di stop) n=5 ⇒ 8-O-2 (8 bit di dati, parità dispari, 2 bit di stop) Preimpostato a 2 ⇒ 8-E-1
CM _W _n	&	Imposta modalità di ricezione dopo la trasmissione RS485 n=0 ⇒ Viola il protocollo e si pone subito in ascolto dopo Tx n=1 ⇒ Rispetta il protocollo e attende 3,5 caratteri dopo Tx Preimpostato a 1 ⇒ Rispetta il protocollo

7. È possibile verificare le impostazioni dei parametri inviando i seguenti comandi:

Comando	Risposta	Descrizione
RMA	<i>Indirizzo</i>	Leggi indirizzo RS485
RMB	<i>Baud Rate</i> (0,1)	Leggi Baud Rate RS485 0 ⇒ 9600 1 ⇒ 19200 2 ⇒ 38400 3 ⇒ 57600 4 ⇒ 115200
RMP	<i>Modalità Tx</i> (0,1,2,3,4,5)	Leggi modalità di trasmissione RS485 0 ⇒ 8-N-1 1 ⇒ 8-N-2 2 ⇒ 8-E-1 3 ⇒ 8-E-2 4 ⇒ 8-O-1 5 ⇒ 8-O-2
RMW	<i>Modalità Rx</i> (0,1)	Leggi modalità di ricezione dopo la trasmissione RS485 0 ⇒ Viola il protocollo e si pone subito in ascolto dopo Tx 1 ⇒ Rispetta il protocollo e attende 3,5 caratteri dopo Tx

Nota: la lettura delle impostazioni non richiede l'invio del comando CAL USER ON.

6.2 LETTURA DELLE MISURE CON IL PROTOCOLLO MODBUS-RTU

In modalità MODBUS è possibile leggere i valori misurati dal piranometro mediante il codice funzione 04h (Read Input Registers). La tabella seguente elenca le grandezze disponibili con il relativo indirizzo di registro:

Numero	Indirizzo	Grandezza	Formato
1	0	Temperatura interna in °C (x10)	Intero 16 bit
2	1	Temperatura interna in °F (x10)	Intero 16 bit
3	2	Irradiazione solare in W/m ²	Intero 16 bit
4	3	Registro di stato: bit0=1 ⇒ misura irradiazione solare in errore bit2=1 ⇒ errore nei dati di configurazione bit3=1 ⇒ errore nella memoria di programma	Intero 16 bit
5	4	Valore medio delle ultime 4 misure	Intero 16 bit
6	5	Segnale generato dal sensore in µV/10 [es.: 816 significa 8160 µV, la risoluzione è 10 µV]	Intero 16 bit

Nota: Indirizzo registro = Numero registro - 1, come definito nello standard Modbus.

MODALITÀ OPERATIVA: il piranometro entra in modalità RS485 MODBUS-RTU dopo 10 secondi dall'accensione. Durante i primi 10 secondi dall'accensione il piranometro non risponde a eventuali richieste dell'unità "master" MODBUS. Trascorsi 10 secondi, è possibile inviare richieste MODBUS al piranometro.

7 USCITA SDI-12

I piranometri LPPYRA02S12 sono compatibili con la versione 1.3 del protocollo SDI-12.

I parametri di comunicazione del protocollo sono: Baud rate = 1200, Bit di dati = 7, Parità = Pari, Bit di stop = 1.

La comunicazione con lo strumento avviene inviando un comando nella forma seguente:

<Indirizzo><Comando>!

con <Indirizzo> = indirizzo dello strumento al quale si invia il comando
<Comando> = tipo di operazione richiesta allo strumento

La risposta dello strumento è nella forma:

<Indirizzo><Dati><CR><LF>

con <Indirizzo> = indirizzo dello strumento che risponde
<Dati> = informazioni inviate dallo strumento
<CR> = carattere ASCII *Carriage Return*
<LF> = carattere ASCII *Line Feed*

I sensori escono di fabbrica con indirizzo preimpostato a 0. L'indirizzo può essere modificato con l'apposito comando SDI-12 indicato nella tabella successiva.

La tabella seguente riporta i comandi SDI-12 disponibili. Per uniformità con la documentazione dello standard SDI-12, nella tabella l'indirizzo dello strumento è indicato con la lettera **a**.

Comandi SDI-12

Comando	Risposta dello strumento	Descrizione
a!	a<CR><LF>	Verifica della presenza dello strumento.
aI!	allccccccmmmmmmvvvsssssss<CR><LF> con: a = indirizzo dello strumento (1 carattere) II = versione SDI-12 compatibile (2 caratteri) ccccccc = produttore (8 caratteri) mmmmmm = modello strumento (6 caratteri) vvv = versione firmware (3 caratteri) sssssss = numero di matricola (8 caratteri) ⇒ Esempio di risposta: 013DeltaOhmLP-PYRA0016051518 con: 0 = indirizzo dello strumento 13 = compatibile SDI-12 versione 1.3 DeltaOhm = nome del produttore LP-PYR = modello strumento A00 = firmware versione A.0.0 16051518 = numero di matricola	Richiesta delle informazioni dello strumento.
aAb! dove: b =nuovo indirizzo	b<CR><LF> Nota: se il carattere b non è un indirizzo accettabile, lo strumento risponde con a al posto di b.	Modifica dell'indirizzo dello strumento.

Comando	Risposta dello strumento	Descrizione
?!	a<CR><LF>	Richiesta dell'indirizzo dello strumento. Se più di un sensore è connesso al bus, si verificherà un conflitto.
COMANDI DI TIPO M (START MEASUREMENT) E DI TIPO C (START CONCURRENT MEASUREMENT)		
Irradiazione, livello interno del segnale e temperatura interna		
aM! aC!	atttn<CR><LF> con: ttt = numero di secondi necessari allo strumento per rendere disponibile la misura (3 caratteri) n = numero di variabili rilevate (1 carattere per aM!, 2 caratteri per aC!) Nota: ttt = 000 indica che il dato è subito disponibile.	Richiesta di esecuzione della misura.
aD0!	a+n+w...w+v...v+t...t<CR><LF> con: n = contenuto del registro di stato w...w = irradiazione in W/m ² v...v = livello interno del segnale in mV t...t = temperatura interna nell'unità di misura impostata (default °C) ⇒ Esempio di risposta: 0+0+228.7+3.294+25.0 indirizzo della sonda = 0 contenuto del registro di stato = 0 irradiazione = 228,7 W/m ² livello interno del segnale = 3,294 mV temperatura interna = 25,0 °C Nota: il registro di stato contiene normalmente zero; un valore diverso da zero indica una condizione di errore.	Legge la misura.
Irradiazione e temperatura interna		
aM1! aC1!	atttn<CR><LF> con: ttt = numero di secondi necessari allo strumento per rendere disponibile la misura (3 caratteri) n = numero di variabili rilevate (1 carattere per aM1!, 2 caratteri per aC1!) Nota: ttt = 000 indica che il dato è subito disponibile.	Richiesta di esecuzione della misura.
aD0!	a+w...w+t...t<CR><LF> con: w...w = irradiazione in W/m ² t...t = temperatura interna nell'unità di misura impostata (default °C) ⇒ Esempio di risposta: 0+228.7+25.0 indirizzo della sonda = 0 irradiazione = 228,7 W/m ² temperatura interna = 25,0 °C	Legge la misura.

Comando	Risposta dello strumento	Descrizione
Temperatura interna		
aM2! aC2!	atttn<CR><LF> con: ttt = numero di secondi necessari allo strumento per rendere disponibile la misura (3 caratteri) n = numero di variabili rilevate (1 carattere per aM2!, 2 caratteri per aC2!) Nota: ttt = 000 indica che il dato è subito disponibile.	Richiesta di esecuzione della misura.
aD0!	a+t...t<CR><LF> con t...t = temperatura interna nell'unità di misura impostata (default °C) ⇒ Esempio di risposta: 0+25.0 indirizzo della sonda = 0 temperatura interna = 25,0 °C	Legge la misura.
Livello interno del segnale		
aM3! aC3!	atttn<CR><LF> con: ttt = numero di secondi necessari allo strumento per rendere disponibile la misura (3 caratteri) n = numero di variabili rilevate (1 carattere per aM3!, 2 caratteri per aC3!) Nota: ttt = 000 indica che il dato è subito disponibile.	Richiesta di esecuzione della misura.
aD0!	a+v...v<CR><LF> con v...v = livello interno del segnale in mV ⇒ Esempio di risposta: 0+3.294 indirizzo della sonda = 0 livello interno del segnale = 3,294 mV	Legge la misura.

In aggiunta ai comandi sopraindicati, il sensore implementa anche gli analoghi comandi con CRC, che richiedono di aggiungere un codice CRC a 3 caratteri in coda alla risposta prima di <CR><LF>. Il formato di tali comandi si ottiene dai precedenti aggiungendo la lettera C: aMC!, aMC1!, aMC2!, aMC3!, aCC!, aCC1!, aCC2!, aCC3!. Il sensore **non** implementa i comandi di tipo R (Continuous Measurements).

Comandi SDI-12 estesi

Comando	Risposta dello strumento	Descrizione
aXSCAL USER ON!	a> USER ENABLED!<CR><LF>	Abilita la modalità di configurazione.
aXSCFD!	a> &<CR><LF>	Imposta °C come unità di misura della temperatura.
aXSCFE!	a> &<CR><LF>	Imposta °F come unità di misura della temperatura.
aXSCAL END!	a> LOCKED!<CR><LF>	Disabilita la modalità di configurazione.

I comandi estesi permettono di impostare l'unità di misura della temperatura (se è presente il sensore di temperatura NTC). Per modificare l'unità di misura:

- 1) Inviare il comando **aXSCAL USER ON!** (nota: **a**=indirizzo dello strumento).
- 2) Inviare il comando **aXSCFD!** (per impostare °C) o **aXSCFE!** (per impostare °F).
- 3) Inviare il comando **aXSCAL END!**

Per ulteriori informazioni riguardanti il protocollo SDI-12, visitare il sito "www.sdi-12.org".

8 MANUTENZIONE

Al fine di garantire una elevata precisione delle misure è necessario che la cupola esterna del piranometro sia mantenuta sempre pulita. Pertanto, maggiore sarà la frequenza di pulizia della cupola, migliore sarà la precisione delle misure.

La pulizia può essere eseguita con normali cartine per la pulizia di obiettivi fotografici e con acqua. Se non fosse sufficiente, usare Alcol ETILICO puro. Dopo la pulizia con l'alcol è necessario pulire nuovamente la cupola con solo acqua.

A causa degli elevati sbalzi termici tra il giorno e la notte è possibile che sulle cupole del piranometro si formi della condensa; in questo caso la lettura eseguita è fortemente sovrastimata. Per minimizzare la formazione di condensa, all'interno del piranometro è inserita un'apposita cartuccia con materiale assorbente (silica-gel). L'efficienza dei cristalli di silica-gel diminuisce nel tempo con l'assorbimento di umidità. Quando i cristalli di silica-gel sono efficienti, il colore è **giallo**, mentre man mano che perdono di efficienza il colore diventa **bianco/trasparente**. Per sostituire i cristalli di silica-gel vedere le istruzioni al capitolo 3. Tipicamente la durata del silica-gel varia da 2 a 6 mesi a seconda delle condizioni ambientali in cui opera il piranometro.

Per poter sfruttare appieno le caratteristiche del piranometro è consigliabile eseguire la verifica della taratura con frequenza annuale.

9 CARATTERISTICHE TECNICHE

Sensore	Termopila
Sensibilità tipica	6÷12 $\mu\text{V}/\text{Wm}^{-2}$
Impedenza	33÷45 Ω
Campo di misura	0÷2000 o 0÷4000 W/m^2 a seconda del modello
Campo di vista	2 π sr
Campo spettrale (50%)	283÷2800 nm
Temperatura/umidità di lavoro	-40÷80 °C / 0÷100%
Uscita	Analogica in $\mu\text{V}/\text{Wm}^{-2}$ (LPPYRA02) Analogica 4÷20 mA (LPPYRA02AC[S]) Analogica 0÷1 V, 0÷5 V o 0÷10 V (LPPYRA02AV) Digitale RS485 Modbus-RTU (LPPYRA02[AC]S) Digitale SDI-12 (LPPYRA02S12)
Alimentazione	10÷30 Vdc (uscite 4÷20 mA, 0÷1 V e 0÷5 V) 15÷30 Vdc (uscita 0÷10 V) 5÷30 Vdc (uscita RS485 Modbus-RTU) 7÷30 Vdc (uscita SDI-12)
Consumo	< 200 μA per la versione LPPYRA02S12
Connesione	Connettore M12 a 4 o 8 poli a seconda del modello
Dimensioni	Fig. 3.2
Peso	750 g ca. (versione passiva, con schermo) 900 g ca. (versioni attive, con schermo)
Accuratezza della livella	< 0,1°
Grado di protezione	IP 67
MTBF	> 10 anni

Caratteristiche tecniche secondo ISO 9060:2018

Classificazione	Spectrally Flat Class B
Tempo di risposta (95%)	< 10 s
Offset dello zero	
a) risposta ad una radiazione termica di 200 W/m^2	< $ \pm 10 \text{ W}/\text{m}^2$
b) risposta ad una variazione della temperatura ambiente di 5 K/h	< $ \pm 4 \text{ W}/\text{m}^2$
c) offset dello zero totale inclusi gli effetti a), b) e altre fonti	< $ \pm 15 \text{ W}/\text{m}^2$
Instabilità a lungo termine (1 anno)	< $ \pm 1 \%$
Non linearità	< $ \pm 1 \%$
Risposta come legge del coseno	< $ \pm 18 \text{ W}/\text{m}^2$
Errore spettrale	< $ \pm 0,5 \%$
Risposta in temperatura (-10...+40°C)	< 1,5 %
Risposta in funzione del Tilt	< $ \pm 2 \%$

10 ISTRUZIONI PER LA SICUREZZA

Istruzioni generali per la sicurezza

Lo strumento è stato costruito e testato in conformità alla norma di sicurezza EN61010-1:2010 "Prescrizioni di sicurezza per apparecchi elettrici di misura, controllo e per utilizzo in laboratorio", e ha lasciato la fabbrica in perfette condizioni tecniche di sicurezza.

Il regolare funzionamento e la sicurezza operativa dello strumento possono essere garantiti solo se vengono osservate tutte le normali misure di sicurezza come pure quelle specifiche descritte in questo manuale operativo.

Il regolare funzionamento e la sicurezza operativa dello strumento possono essere garantiti solo alle condizioni climatiche specificate nel manuale.

Non utilizzare lo strumento in luoghi ove siano presenti:

- Gas corrosivi o infiammabili.
- Vibrazioni dirette od urti allo strumento.
- Campi elettromagnetici di intensità elevata, elettricità statica.

Obblighi dell'utilizzatore

L'utilizzatore dello strumento deve assicurarsi che siano osservate le seguenti norme e direttive riguardanti il trattamento con materiali pericolosi:

- Direttive CEE per la sicurezza sul lavoro.
- Norme di legge nazionali per la sicurezza sul lavoro.
- Regolamentazioni antinfortunistiche.

11 CODICI DI ORDINAZIONE ACCESSORI

LPS1	Schermo di protezione resistente ai raggi UV (ricambio).
LPS1	Staffa di fissaggio per il piranometro, adatta a palo $\varnothing 40 \div 50$ mm. Installazione su palo orizzontale o verticale.
LPRING02	Base con livella e supporto orientabile per il montaggio del piranometro in posizione inclinata (specificare al momento dell'ordine su quale modello di piranometro deve essere montata).
LPRING04	Supporto orientabile per il montaggio del piranometro in posizione inclinata su palo $\varnothing 40$ mm con filetto interno.
HD2003.79K	Kit per il fissaggio del piranometro su bussola $\varnothing 40$ mm. Per l'installazione del piranometro su palo trasversale.
HD2003.85K	Kit per il fissaggio, con altezza regolabile, del piranometro su palo $\varnothing 40$ mm.
LPS6	Kit per l'installazione del piranometro, composto da: palo da 750 mm, raccordo di base, piastra di supporto graduata, staffa per piranometri.
CPM12AA4...	Cavo con connettore M12 a 4 poli da un lato, fili aperti dall'altro. Lunghezza 2 m (CPM12AA4.2), 5 m (CPM12AA4.5) o 10 m (CPM12AA4.10). Per LPPYRA02, LPPYRA02AC[4] e LPPYRA02AV[4].
CPM12-8D...	Cavo con connettore M12 a 8 poli da un lato, fili aperti dall'altro. Lunghezza 2 m (CPM12-8D.2), 5 m (CPM12-8D.5) o 10 m (CPM12-8D.10). Per LPPYRA02S e LPPYRA02S12.
CPM12-8DA...	Cavo con connettore M12 a 8 poli da un lato, fili aperti dall'altro. Lunghezza 2 m (CPM12-8DA.2), 5 m (CPM12-8DA.5) o 10 m (CPM12-8DA.10). Per LPPYRA02ACS[4].
CP24	Cavo di collegamento al PC per la configurazione dei parametri RS485 MODBUS dei piranometri LPPYRA...S. Con convertitore RS485/USB integrato. Connettore M12 a 8 poli dal lato strumento e connettore USB tipo A dal lato PC.
LPSG	Cartuccia per contenere i cristalli di silica-gel completa di O-ring e tappo (ricambio).
LPG	Confezione da 5 ricariche di cristalli di silica-gel.
LPRING12	Base ad anello per misure di radiazione diffusa.

I laboratori metrologici LAT N° 124 di Delta OHM sono accreditati ISO/IEC 17025 da ACCREDIA in Temperatura, Umidità, Pressione, Fotometria/Radiometria, Acustica e Velocità dell'aria. Possono fornire certificati di taratura per le grandezze accreditate.

NOTE

NOTE

GARANZIA

Il fabbricante è tenuto a rispondere alla "garanzia di fabbrica" solo nei casi previsti dal Decreto Legislativo 6 settembre 2005, n. 206. Ogni strumento viene venduto dopo rigorosi controlli; se viene riscontrato un qualsiasi difetto di fabbricazione è necessario contattare il distributore presso il quale lo strumento è stato acquistato. Durante il periodo di garanzia (24 mesi dalla data della fattura) tutti i difetti di fabbricazione riscontrati sono riparati gratuitamente. Sono esclusi l'uso improprio, l'usura, l'incuria, la mancata o inefficiente manutenzione, il furto e i danni durante il trasporto. La garanzia non si applica se sul prodotto vengono riscontrate modifiche, manomissioni o riparazioni non autorizzate. Soluzioni, sonde, elettrodi e microfoni non sono garantiti in quanto l'uso improprio, anche solo per pochi minuti, può causare danni irreparabili.

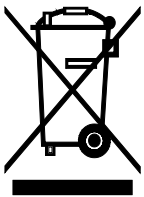
Il fabbricante ripara i prodotti che presentano difetti di costruzione nel rispetto dei termini e delle condizioni di garanzia inclusi nel manuale del prodotto. Per qualsiasi controversia è competente il foro di Padova. Si applicano la legge italiana e la "Convenzione sui contratti per la vendita internazionale di merci".

INFORMAZIONI TECNICHE

Il livello qualitativo dei nostri strumenti è il risultato di una continua evoluzione del prodotto. Questo può comportare delle differenze fra quanto riportato nel manuale e lo strumento che avete acquistato.

Ci riserviamo il diritto di modificare senza preavviso specifiche tecniche e dimensioni per adattare alle esigenze del prodotto.

INFORMAZIONI SULLO SMALTIMENTO



Le apparecchiature elettriche ed elettroniche con apposto specifico simbolo in conformità alla Direttiva 2012/19/UE devono essere smaltite separatamente dai rifiuti domestici. Gli utilizzatori europei hanno la possibilità di consegnarle al Distributore o al Produttore all'atto dell'acquisto di una nuova apparecchiatura elettrica ed elettronica, oppure presso un punto di raccolta RAEE designato dalle autorità locali. Lo smaltimento illecito è punito dalla legge.

Smaltire le apparecchiature elettriche ed elettroniche separandole dai normali rifiuti aiuta a preservare le risorse naturali e consente di riciclare i materiali nel rispetto dell'ambiente senza rischi per la salute delle persone.

CE RoHS



Si prega di prendere nota del nostro nuovo nome:

Senseca Italy Srl

Via Marconi 5, 35030 Padua, Italy

I documenti sono in fase di modifica