

Italiano

Manuale di istruzioni

Albedometro

LPPYRA05



Members of GHM GROUP:

GREISINGER

HONSBURG

Martens

IMTRON

Delta OHM

VAL.CO

www.deltaohm.com

Conservare per utilizzo futuro.

INDICE

1	INTRODUZIONE	3
2	PRINCIPIO DI FUNZIONAMENTO.....	4
3	INSTALLAZIONE	5
4	CONNESSIONI ELETTRICHE	7
5	MISURA	8
6	MANUTENZIONE	9
7	CARATTERISTICHE TECNICHE.....	10
8	ISTRUZIONI PER LA SICUREZZA.....	11
9	CODICI DI ORDINAZIONE ACCESSORI.....	12

1 INTRODUZIONE

L'albedometro LPPYRA05, misura la radiazione totale netta e l'albedo dei terreni (l'albedo è definito come il rapporto tra la radiazione diffusa da una determinata superficie e la quantità di radiazione che arriva sulla superficie).

LPPYRA05 è costruito montando in un unico corpo due piranometri LPPYRA02. I due piranometri, quello che misura la luce incidente sul terreno [↓] e quello che misura la luce riflessa [↑], sono accoppiati in maniera da avere la stessa sensibilità.

I segnali di uscita dei due piranometri possono essere elaborati per ottenere la grandezza fisica di interesse.

LPPYRA05 può essere utilizzato come piranometro per la misura della radiazione totale. Come piranometro, LPPYRA05 rientra nei piranometri Spectrally Flat Class B (Prima Classe) secondo la norma ISO 9060:2018 e secondo la pubblicazione "Guide to meteorological Instruments and Methods of Observation" del WMO (World Meteorological Organization).

L'albedometro è fornito calibrato di fabbrica e con un rapporto di taratura. La taratura è eseguita in accordo alla norma ISO 9847:1992 (metodo IIc): "Calibration of field pyranometers by comparison to a reference pyranometer". Il piranometro è tarato per confronto con lo strumento campione tarato con frequenza annuale al WRC (World Radiation Center).

2 PRINCIPIO DI FUNZIONAMENTO

L'albedometro LPPYRA05 si basa su una coppia di sensori a termopila, uno che misura la radiazione incidente [↓] e l'altro che misura la radiazione riflessa [↑]. Ciascuna termopila lavora come un piranometro indipendente. La superficie sensibile della termopila è coperta con vernice nera opaca che permette al piranometro di non essere selettivo alle varie lunghezze d'onda. Il campo spettrale del piranometro è determinato dalla trasmissione delle due cupole in vetro tipo K5.

L'energia radiante è assorbita dalla superficie annerita della termopila, creando così una differenza di temperatura tra il centro della termopila (giunto caldo) ed il corpo del piranometro (giunto freddo). La differenza di temperatura tra giunto caldo e giunto freddo è convertita in una Differenza di Potenziale grazie all'effetto Seebeck.

LPPYRA05 è provvisto di due cupole concentriche con diametro esterno di 50 mm e 30 mm su ciascun lato al fine di garantire un adeguato isolamento termico delle termopile dal vento, e per ridurre la sensibilità all'irradiazione termico. Le cupole proteggono le termopile dalla polvere che depositandosi sulla parte annerita ne potrebbe modificare la sensibilità spettrale.

Per evitare che in particolari condizioni climatiche si formi condensa sulla parte interna della cupola, all'interno del piranometro sono inserite pastiglie di silica-gel che assorbono l'umidità.

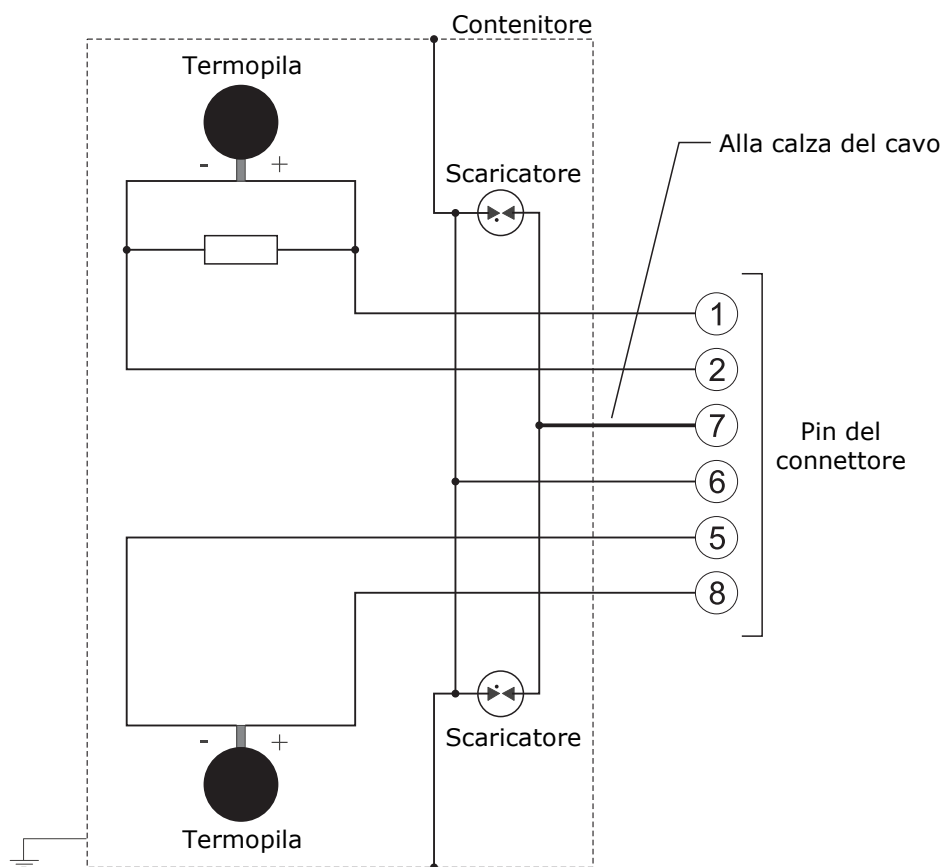


Fig. 2.1: schema di principio LPPYRA05

La resistenza inserita in parallelo alla termopila permette di ottenere un identico fattore di taratura per i due sensori.

3 INSTALLAZIONE

Prima di installare l'albedometro si deve caricare la cartuccia che contiene i cristalli di silica-gel. Il silica gel ha la funzione di assorbire l'umidità nella camera delle cupole, umidità che in particolari condizioni climatiche può portare alla formazione di condensa sulla parete interna delle cupole alterando la misura.

Durante il caricamento dei cristalli di silica-gel si deve evitare di bagnarli o toccarli con le mani. Le operazioni da eseguire in un luogo secco (per quanto possibile) sono:

1. Svitare le tre viti che fissano lo schermo bianco.
2. Svitare la cartuccia porta silica-gel con una moneta.
3. Rimuovere il tappo forato della cartuccia.
4. Aprire la busta (in dotazione al piranometro) che contiene il silica-gel.
5. Riempire la cartuccia con i cristalli di silica-gel.
6. Richiudere la cartuccia con il proprio tappo, assicurandosi che l'O-ring di tenuta sia posizionato correttamente.
7. Avvitare la cartuccia al corpo del piranometro con una moneta.
8. Assicurarsi che la cartuccia sia ben avvitata (in caso contrario la durata dei cristalli di silica-gel si riduce).
9. Posizionare lo schermo e avvitarlo con le viti.
10. L'albedometro è pronto per essere utilizzato.

Nella figura seguente sono illustrate le operazioni necessarie al caricamento della cartuccia con i cristalli di silica-gel.

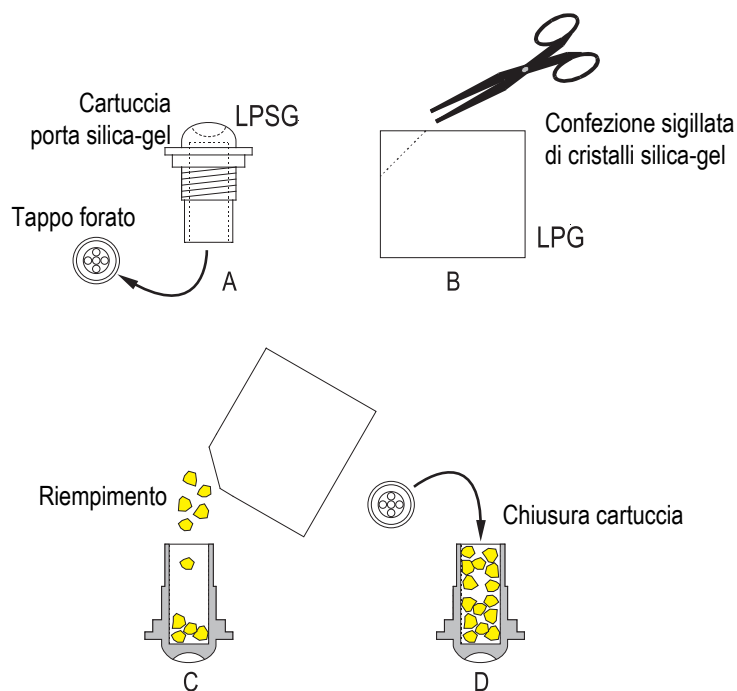


Fig. 3.1: riempimento della cartuccia porta silica-gel

- L'albedometro va posto ad un'altezza di 1 – 2 m dal suolo. L'altezza dell'erba dovrebbe essere tenuta costante per tutta la durata dell'anno. In regioni nevose si deve provvedere ad alzare lo strumento dal manto nevoso affinché la distanza dell'albedometro dal manto sia costante.
- L'albedometro va installato in una postazione facilmente raggiungibile per una periodica pulizia della cupola e per la manutenzione. Allo stesso tempo si dovrebbe evitare che costruzioni, alberi od ostacoli di qualsiasi tipo superino il piano orizzontale su cui giace il piranometro superiore. Nel caso questo non sia possibile è raccomandabile scegliere una posizione in cui gli ostacoli presenti sul percorso del sole dall'alba al tramonto siano inferiori a 5°. **N.B.: La presenza di ostacoli sulla linea dell'orizzonte influenza in maniera sensibile la misura dell'irradiamento diretto.**
- Il piranometro va posto lontano da ogni tipo di ostacolo che possa proiettare il riflesso del sole (o la sua ombra) sul piranometro stesso.
- Quando il piranometro è utilizzato senza lo schermo bianco, deve essere posizionato in maniera che il connettore sia dalla parte del polo NORD, se lo si usa nell'emisfero NORD, dalla parte del polo SUD se lo si usa nell'emisfero SUD, in accordo alla norma ISO TR9901 ed alle raccomandazioni del WMO. In ogni caso è preferibile attenersi a questa raccomandazione anche quando è utilizzato lo schermo.
- Il fissaggio può essere fatto attraverso l'asta in dotazione allo strumento. Per un accurato posizionamento orizzontale, il piranometro è dotato di livella a bolla. L'altezza del palo di sostegno non deve superare il piano del piranometro, per non introdurre errori di misura causati da riflessi e ombre provocate dal palo.
- È preferibile isolare termicamente il piranometro dal suo supporto assicurandosi, al tempo stesso, che ci sia un buon contatto elettrico verso terra.

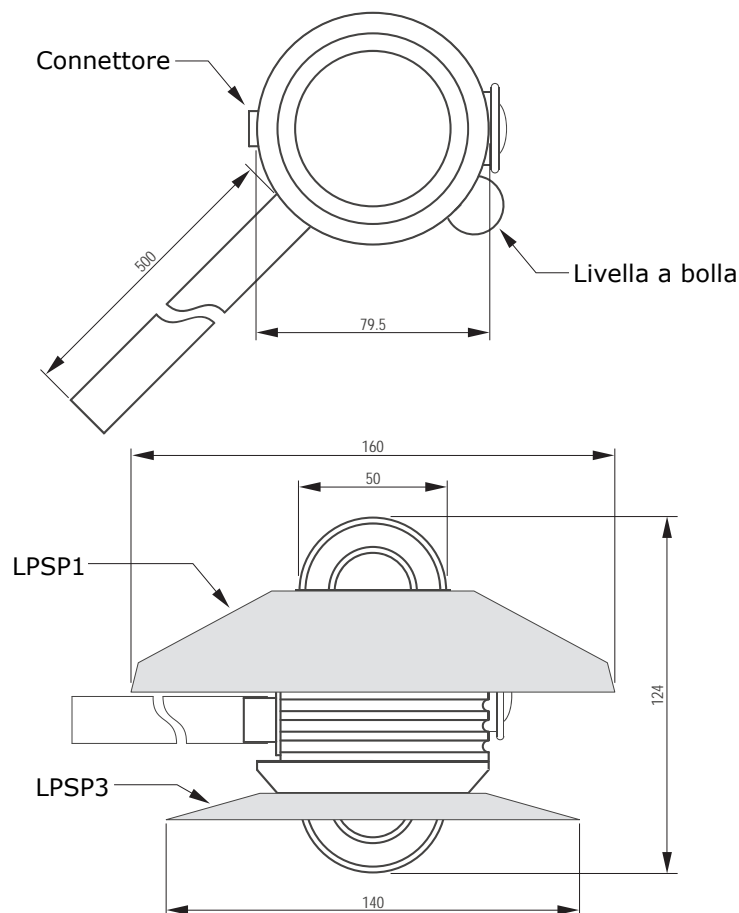


Fig. 3.2: fissaggio e dimensioni

4 CONNESSIONI ELETTRICHE

LPPYRA05 ha un connettore a 8 poli e utilizza i cavi **opzionali CPM12AA8...**, con connettore a 8 poli da un lato e fili liberi dall'altro.



Il contenitore metallico dell'albedometro deve preferibilmente essere messo a terra (\perp) localmente. In questo caso, non collegare il filo del cavo corrispondente al contenitore per evitare anelli di massa (ground loops).

Solo se non è possibile mettere a terra localmente il contenitore metallico dell'albedometro, collegare il filo del cavo corrispondente al contenitore a terra (\perp).

L'albedometro LPPYRA05 è passivo e non richiede alimentazione. Va connesso a un millivoltmetro o a un sistema di acquisizione dati (con almeno due ingressi). Tipicamente il segnale di uscita dell'albedometro non supera 20 mV. La risoluzione consigliata dello strumento di lettura, per poter sfruttare appieno le caratteristiche dell'albedometro, è di 1 μ V.

Connettore	Funzione	Colore
1	Positivo uscita (+Vout) piranometro superiore [\downarrow]	Rosso
2	Negativo uscita (-Vout) piranometro superiore [\downarrow]	Blu
3	Non connesso	
4	Non connesso	
5	Negativo uscita (-Vout) piranometro inferiore [\uparrow]	Marrone
6	Contenitore (C)	Bianco
7	Calza del cavo (SH)	Nero
8	Positivo uscita (+Vout) piranometro inferiore [\uparrow]	Verde

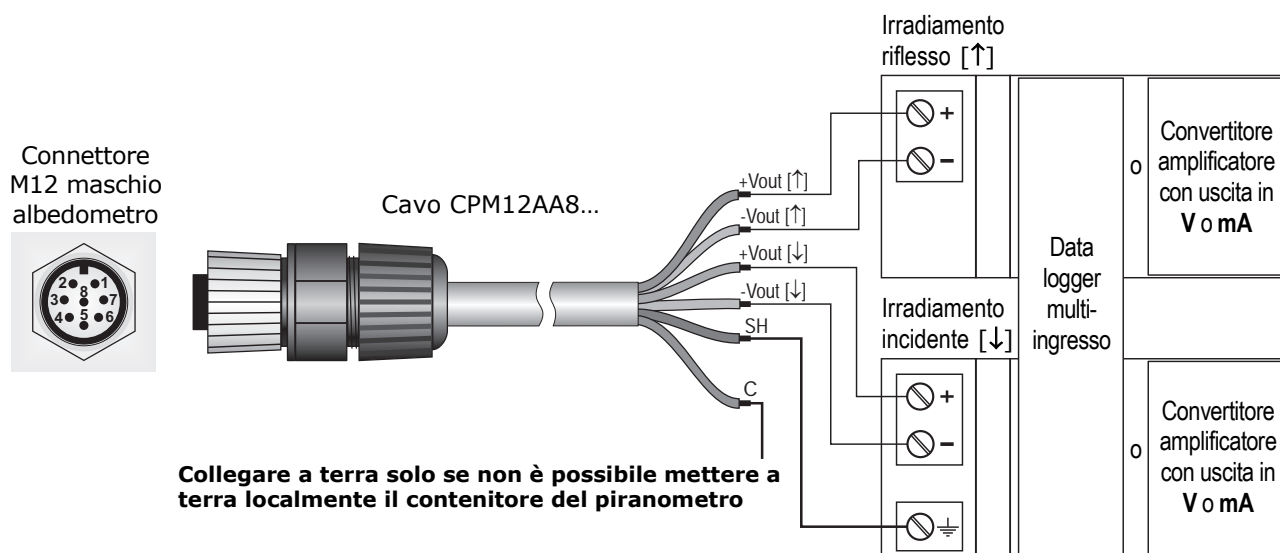


Fig. 4.1: connessioni LPPYRA05

La calza del cavo è isolata dal contenitore dell'albedometro tramite due scaricatori di sovratensione a gas, i quali evitano che i fulmini possano danneggiare il sensore. La calza va connessa alla stessa terra dello strumento di lettura. La massima sicurezza si ottiene con un buon contatto di terra del contenitore.

5 MISURA

Ogni albedometro è contraddistinto da una propria sensibilità (o fattore di calibrazione) **S** espressa in $\mu\text{V}/(\text{Wm}^{-2})$ e riportata nell'etichetta presente sull'albedometro (e nel rapporto di taratura).

La sensibilità **S** è uguale per entrambi i piranometri.

L'irradiamento **E_e** si ottiene misurando con un multimetro la differenza di potenziale **DDP** ai capi del sensore e applicando la seguente formula:

$$E_e = DDP / S$$

dove:

E_e è l'irradiamento espresso in W/m^2 ;

DDP è la differenza di potenziale espressa in μV misurata dal multimetro;

S è la sensibilità dell'albedometro espressa in $\mu\text{V}/(\text{Wm}^{-2})$.

L'albedo è la frazione di radiazione riflessa dal suolo rispetto alla radiazione incidente:

$$ALBEDO = E_e [\uparrow] / E_e [\downarrow]$$

Con l'albedometro è possibile calcolare la radiazione netta facendo la differenza tra la radiazione globale incidente e la radiazione globale riflessa.

6 MANUTENZIONE

Al fine di garantire una elevata precisione delle misure è necessario che le cupole esterne dei piranometri siano mantenute sempre pulite. Pertanto, maggiore sarà la frequenza di pulizia delle cupole, migliore sarà la precisione delle misure.

La pulizia può essere eseguita con normali cartine per la pulizia di obiettivi fotografici e con acqua. Se non fosse sufficiente, usare Alcol ETILICO puro. Dopo la pulizia con l'alcol è necessario pulire nuovamente le cupola con solo acqua.

A causa degli elevati sbalzi termici tra il giorno e la notte è possibile che sulle cupole dei piranometri si formi della condensa; in questo caso la lettura eseguita è fortemente sovrastimata. Per minimizzare la formazione di condensa, all'interno dell'albedometro è inserita un'apposita cartuccia con materiale assorbente (silica-gel). L'efficienza dei cristalli di silica-gel diminuisce nel tempo con l'assorbimento di umidità. Quando i cristalli di silica-gel sono efficienti, il colore è **giallo**, mentre man mano che perdono di efficienza il colore diventa **bianco/trasparente**. Per sostituire i cristalli di silica-gel vedere le istruzioni al capitolo 3. Tipicamente la durata del silica-gel varia da 2 a 6 mesi a seconda delle condizioni ambientali in cui opera l'albedometro.

Per poter sfruttare appieno le caratteristiche dell'albedometro è consigliabile eseguire la verifica della taratura con frequenza annuale.

7 CARATTERISTICHE TECNICHE

Sensore	Termopila
Sensibilità tipica	6÷12 $\mu\text{V}/\text{Wm}^{-2}$
Impedenza	33÷45 Ω
Campo di misura	0÷2000 W/m^2
Campo di vista	2 π sr
Campo spettrale (50%)	283÷2800 nm
Temperatura/umidità di lavoro	-40÷80 °C / 0÷100%
Uscita	Analogica in $\mu\text{V}/\text{Wm}^{-2}$
Connesione	Connettore M12 a 8 poli
Dimensioni	Fig. 3.2
Peso	1,35 kg ca. (albedometro completo)
Accuratezza della livella	< 0,1°
Grado di protezione	IP 67
MTBF	> 10 anni

Caratteristiche tecniche secondo ISO 9060

Classificazione	Spectrally Flat Class B
Tempo di risposta (95%)	< 10 s
Offset dello zero	
a) risposta ad una radiazione termica di 200 W/m^2	< $ \pm 10 \text{ W}/\text{m}^2$
b) risposta ad una variazione della temperatura ambiente di 5 K/h	< $ \pm 4 \text{ W}/\text{m}^2$
c) offset dello zero totale inclusi gli effetti a), b) e altre fonti	< $ \pm 15 \text{ W}/\text{m}^2$
Instabilità a lungo termine (1 anno)	< $ \pm 1 \%$
Non linearità	< $ \pm 1 \%$
Risposta come legge del coseno	< $ \pm 18 \text{ W}/\text{m}^2$
Errore spettrale	< $ \pm 0,5 \%$
Risposta in temperatura (-10...+40°C)	< 1,5 %
Risposta in funzione del Tilt	< $ \pm 2 \%$

8 ISTRUZIONI PER LA SICUREZZA

Istruzioni generali per la sicurezza

Lo strumento è stato costruito e testato in conformità alla norma di sicurezza EN61010-1:2010 "Prescrizioni di sicurezza per apparecchi elettrici di misura, controllo e per utilizzo in laboratorio", e ha lasciato la fabbrica in perfette condizioni tecniche di sicurezza.

Il regolare funzionamento e la sicurezza operativa dello strumento possono essere garantiti solo se vengono osservate tutte le normali misure di sicurezza come pure quelle specifiche descritte in questo manuale operativo.

Il regolare funzionamento e la sicurezza operativa dello strumento possono essere garantiti solo alle condizioni climatiche specificate nel manuale.

Non utilizzare lo strumento in luoghi ove siano presenti:

- Gas corrosivi o infiammabili.
- Vibrazioni dirette od urti allo strumento.
- Campi elettromagnetici di intensità elevata, elettricità statica.

Obblighi dell'utilizzatore

L'utilizzatore dello strumento deve assicurarsi che siano osservate le seguenti norme e direttive riguardanti il trattamento con materiali pericolosi:

- Direttive CEE per la sicurezza sul lavoro.
- Norme di legge nazionali per la sicurezza sul lavoro.
- Regolamentazioni antinfortunistiche.

9 CODICI DI ORDINAZIONE ACCESSORI

LPSP1	Schermo di protezione resistente ai raggi UV per il piranometro superiore (ricambio).
LPSP3	Schermo di protezione resistente ai raggi UV per il piranometro inferiore (ricambio).
CPM12AA8...	Cavo con connettore M12 a 8 poli da un lato, fili aperti dall'altro. Lunghezza 2 m (CPM12AA8.2), 5 m (CPM12AA8.5) o 10 m (CPM12AA8.10).
LPSG	Cartuccia per contenere i cristalli di silica-gel completa di O-ring e tappo (ricambio).
LPG	Confezione da 5 ricariche di cristalli di silica-gel.

I laboratori metrologici LAT N° 124 di Delta OHM sono accreditati ISO/IEC 17025 da ACCREDIA in Temperatura, Umidità, Pressione, Fotometria/Radiometria, Acustica e Velocità dell'aria. Possono fornire certificati di taratura per le grandezze accreditate.

NOTE

NOTE



DICHIARAZIONE DI CONFORMITÀ UE
EU DECLARATION OF CONFORMITY

Delta Ohm S.r.L. a socio unico – Via Marconi 5 – 35030 Caselle di Selvazzano – Padova – ITALY

Documento Nr. / Mese.Anno: **5125 / 07.2019**
Document-No. / Month. Year :

Si dichiara con la presente, in qualità di produttore e sotto la propria responsabilità esclusiva, che i seguenti prodotti sono conformi ai requisiti di protezione definiti nelle direttive del Consiglio Europeo:
We declare as manufacturer herewith under our sole responsibility that the following products are in compliance with the protection requirements defined in the European Council directives:

Codice prodotto: **LPPYRA05**
Product identifier :

Descrizione prodotto: **Albedometro**
Product description : **Albedometer**

I prodotti sono conformi alle seguenti Direttive Europee:
The products conform to following European Directives:

Direttive / Directives	
2014/30/EU	Direttiva EMC / EMC Directive
2014/35/EU	Direttiva bassa tensione / Low Voltage Directive
2011/65/EU - 2015/863/EU	RoHS / RoHS

Norme armonizzate applicate o riferimento a specifiche tecniche:
Applied harmonized standards or mentioned technical specifications:

Norme armonizzate / Harmonized standards	
EN 61010-1:2010	Requisiti di sicurezza elettrica / Electrical safety requirements
EN 61326-1:2013	Requisiti EMC / EMC requirements
EN 50581:2012	RoHS / RoHS

Il produttore è responsabile per la dichiarazione rilasciata da:
The manufacturer is responsible for the declaration released by:

Johannes Overhues

Amministratore delegato
Chief Executive Officer

Caselle di Selvazzano, 19/07/2019

Questa dichiarazione certifica l'accordo con la legislazione armonizzata menzionata, non costituisce tuttavia garanzia delle caratteristiche.
This declaration certifies the agreement with the harmonization legislation mentioned, contained however no warranty of characteristics.

GARANZIA

Delta OHM è tenuta a rispondere alla "garanzia di fabbrica" solo nei casi previsti dal Decreto Legislativo 6 settembre 2005, n. 206. Ogni strumento viene venduto dopo rigorosi controlli; se viene riscontrato un qualsiasi difetto di fabbricazione è necessario contattare il distributore presso il quale lo strumento è stato acquistato. Durante il periodo di garanzia (24 mesi dalla data della fattura) tutti i difetti di fabbricazione riscontrati sono riparati gratuitamente. Sono esclusi l'uso improprio, l'usura, l'incuria, la mancata o inefficiente manutenzione, il furto e i danni durante il trasporto. La garanzia non si applica se sul prodotto vengono riscontrate modifiche, manomissioni o riparazioni non autorizzate. Soluzioni, sonde, elettrodi e microfoni non sono garantiti in quanto l'uso improprio, anche solo per pochi minuti, può causare danni irreparabili.

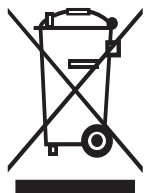
Delta OHM ripara i prodotti che presentano difetti di costruzione nel rispetto dei termini e delle condizioni di garanzia inclusi nel manuale del prodotto. Per qualsiasi controversia è competente il foro di Padova. Si applicano la legge italiana e la "Convenzione sui contratti per la vendita internazionale di merci".

INFORMAZIONI TECNICHE

Il livello qualitativo dei nostri strumenti è il risultato di una continua evoluzione del prodotto. Questo può comportare delle differenze fra quanto riportato nel manuale e lo strumento che avete acquistato. In caso di difformità e/o incongruenze scrivere a sales@deltaohm.com.

Delta OHM si riserva il diritto di modificare senza preavviso specifiche tecniche e dimensioni per adattare alle esigenze del prodotto.

INFORMAZIONI SULLO SMALTIMENTO



Le apparecchiature elettriche ed elettroniche con apposto specifico simbolo in conformità alla Direttiva 2012/19/UE devono essere smaltite separatamente dai rifiuti domestici. Gli utilizzatori europei hanno la possibilità di consegnarle al Distributore o al Produttore all'atto dell'acquisto di una nuova apparecchiatura elettrica ed elettronica, oppure presso un punto di raccolta RAEE designato dalle autorità locali. Lo smaltimento illecito è punito dalla legge.

Smaltire le apparecchiature elettriche ed elettroniche separandole dai normali rifiuti aiuta a preservare le risorse naturali e consente di riciclare i materiali nel rispetto dell'ambiente senza rischi per la salute delle persone.



V2.2
21/04/2021