

LPSILICON-PYRA04



LPSILICON-PYRA04 PIRANOMETRO

Il piranometro LPSILICON-PYRA04 misura l'irraggiamento solare globale (W/m^2) utilizzando un fotodiode al silicio Classe C ISO 9060:2018.

La particolare geometria ed il diffusore permettono al piranometro di avere un campo di vista di 180 gradi secondo la legge del coseno.

Il piranometro è adatto alla misura della luce solare naturale. In condizioni di cielo molto nuvoloso o per misure di luce riflessa è consigliato l'uso di un piranometro a termopila (modello LPPYRA03 o LPPYRA02).

Il piranometro LPSILICON-PYRA04 può essere impiegato nelle misure dell'IRRAGGIAMENTO SOLARE nel settore delle energie rinnovabili quali solare termico e solare fotovoltaico.

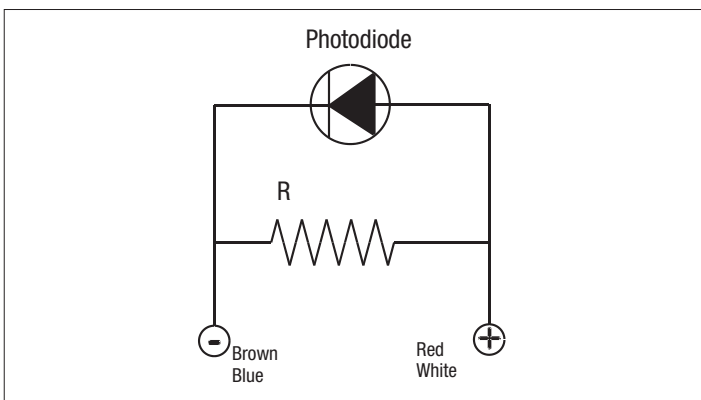


Fig. 2

La base con livella LPBL (previsto come accessorio) può essere utilizzata per facilitare il montaggio ed il posizionamento in piano.

La fotocorrente generata dal fotodiode colpito dalla luce è convertita in una differenza di potenziale dalla resistenza interna di shunt. Lo schema elettrico è riportato nelle figure 2 e 5.

Caratteristiche

LPSILICON-PYRA04 con cavo fisso 5 m e terminato con fili aperti, uscita segnale tipico $20 \mu V/(W/m^2)$. Diverse lunghezze di cavo disponibili su richiesta.

Caratteristiche elettriche

Il segnale in corrente del fotodiode è convertito in tensione attraverso la resistenza di shunt, secondo lo schema di figura 2.

Risposta secondo la legge del coseno

La misura dell'irraggiamento attraverso una superficie è possibile se la sonda in oggetto ha una risposta secondo la legge del coseno corretta (ricevitore Lambertiano).

Lo scostamento tra risposta teorica e quella misurata è riportato nella figura 3.

L'ottimo accordo tra la risposta misurata e la legge del coseno permette di utilizzare lo strumento anche quando il sole ha un elevazione molto bassa e quindi eseguire misure corrette in tutto il periodo dell'anno.

Caratteristiche spettrali

Il 97% dell'energia solare che arriva sopra l'atmosfera terrestre (WMO) è confinato nell'intervallo spettrale che va da 290 nm a 3000 nm. Lo strumento ideale per la misura di questo irraggiamento dovrebbe avere risposta piatta almeno in questo intervallo spettrale.

Le caratteristiche spettrali del piranometro LPSILICON-PYRA04 sono determinate principalmente dal fotodiode e marginalmente dal diffusore.

La curva di risposta spettrale è riportata nella figura 4, insieme ad uno spettro solare tipico.

Come si osserva, oltre a non essere costante, la risposta spettrale dell'LPSILICON-PYRA04 non copre tutto lo spettro solare. Misure attendibili si possono ottenere solo se il piranometro LPSILICON-PYRA04 è tarato con luce il cui spettro è uguale alla luce che si vuole misurare.

In condizioni di cielo limpido il valore di irraggiamento misurato dal piranometro ha incertezza inferiore al 3%.

In condizioni di cielo nuvoloso, all'alba o al tramonto lo spettro solare è abbastanza diverso da quello con cui lo strumento è stato tarato e quindi l'errore di misura aumenterà.

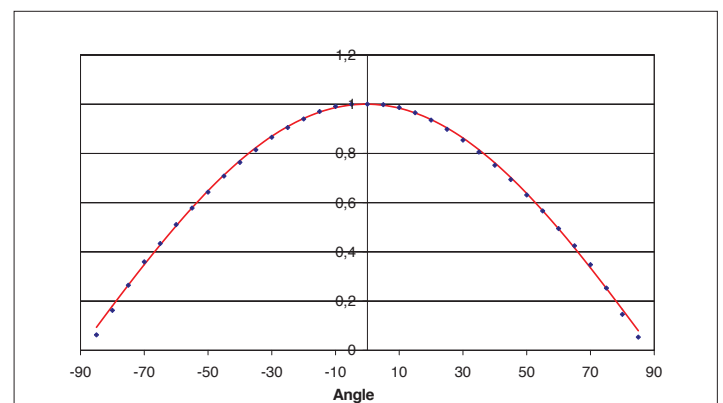


Fig. 3

Posizionamento

LPSILICON-PYRA04 può essere impiegato all'esterno per lunghi periodi. La sonda può essere fissata per mezzo di due fori filettati M4 che si trovano sulla base (Figura 5) oppure attraverso la base con livella LPBL. Per proteggere la sonda da scariche elettrostatiche, collegare il corpo metallico del piranometro a terra localmente (**nota:** la calza del cavo non è connessa al corpo).

Si deve aver cura che il diffusore sia pulito e privo di depositi. Se necessario il diffusore può essere lavato con acqua ed una salvietta per pulizie di ottiche. La sonda può essere montata sul supporto LPBL (accessorio) dotato di livella per il corretto posizionamento sul piano di lavoro. N.B.: la sonda non è costruita per essere immersa in acqua.

Taratura

La taratura della sonda si esegue per confronto con un piranometro di 1° classe utilizzando un simulatore solare con filtri opportuni che riproducono lo spettro solare a A.M. 1.5 (indice massa d'aria 1.5).

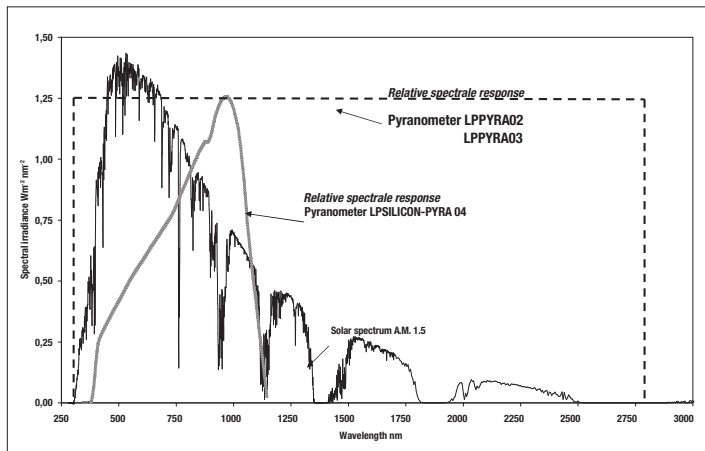


Fig. 4

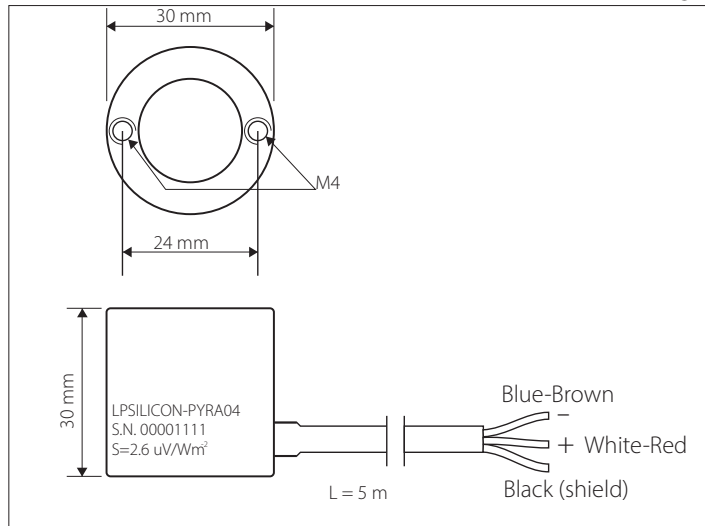


Fig. 5

Collegare insieme i fili nero (schermo) e blu-marrone (-) per ridurre il rumore sul segnale.



Specifiche Tecniche	
Sensibilità tipica	20 $\mu\text{V}/\text{W}/\text{m}^2$
Campo di misura	0...2000 W/m^2
Campo spettrale	400...1100 nm
Tempo di risposta	<0.5 s
Non linearità	<1%
Instabilità	< $ \pm 2 $ % / anno
Deriva in temperatura	< $ \pm 0.15 $ %/°C
Incertezza di calibrazione	<3%
Risposta direzionale @1000 W/m^2 secondo la legge del coseno	< $ \pm 30 $ W/m^2
Uscita	analogica in tensione
Temperatura di funzionamento	-40 °C...+70 °C
Impedenza di uscita	25 Ω
Materiale del corpo	alluminio anodizzato
Grado di protezione	IP67

CODICI DI ORDINAZIONE

LPSILICON-PYRA04: Piranometro con fotodiodo al silicio con cavo fisso 5 m terminato con fili.
Campo spettrale: 400...1100 nm.

Le sonde possono essere collegate alla serie di convertitori/amplificatori:
- HD978TR3 e 978TR5 per avere uscita 4-20 mA
- HD978TR4 e HD978T6 per avere uscita 0-10 Vdc

LPBL: Base con livella.

LPSILICON-PYRA04BL: Piranometro con fotodiodo al silicio con cavo fisso 5 m terminato con fili.
Campo spettrale: 400...1100 nm. Fornito con base con livella.

