

## TP32MTT.03.A/B/C



### TP32MTT.03.A/B/C SONDE DI TEMPERATURA PER ARIA E SUOLO

Le sonde di temperatura TP32MTT.03.A/B/C misurano la **temperatura dell'aria e/o del suolo con sensore PT100 a 4 fili**.

Sono provviste di uno schermo di protezione che permette di rilevare la temperatura senza che la misura sia influenzata dalle radiazioni solari. La posizione del sensore all'interno dello schermo è tale da impedire che le radiazioni investano il sensore. Lo schermo è realizzato in tecnopolimero ASA resistente ai raggi UV, a bassa conducibilità termica e ad alta riflessione.

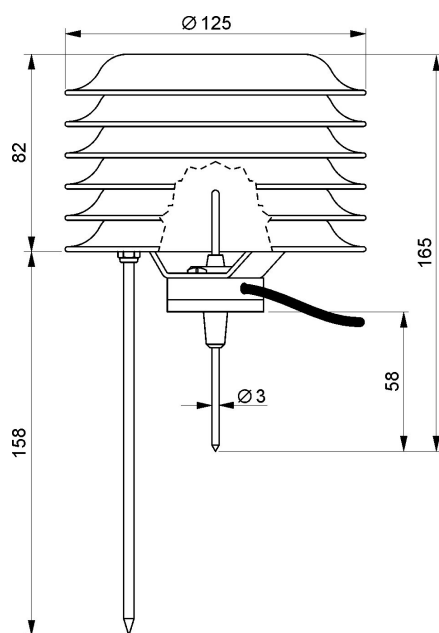
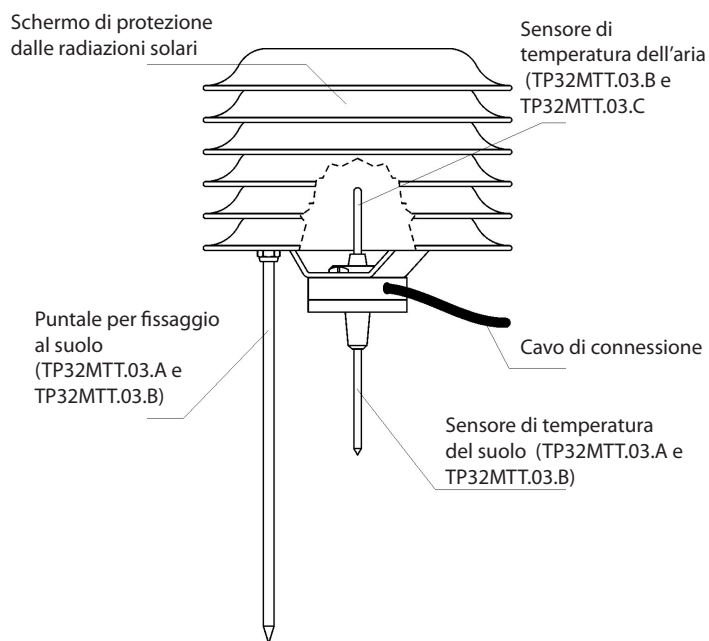
Sono disponibili sonde singole, per la misura della sola temperatura dell'aria o del suolo, e una sonda doppia per la misura contemporanea della temperatura dell'aria e del suolo

- **TP32MTT.03.A** : sonda singola per la misura della temperatura del suolo a 5 cm di profondità
- **TP32MTT.03.B** : sonda doppia per la misura della temperatura dell'aria e del suolo a  $\pm 5$  cm dal suolo
- **TP32MTT.03.C** : sonda singola per la misura della temperatura dell'aria

Le sonde TP32MTT.03.A e TP 32MTT.03.B sono fissate al suolo per mezzo di un puntale metallico da conficcare nel terreno. La sonda TP32MTT.03.C è fissata a una staffa di supporto in alluminio anticorodal verniciata a polveri di colore bianco.

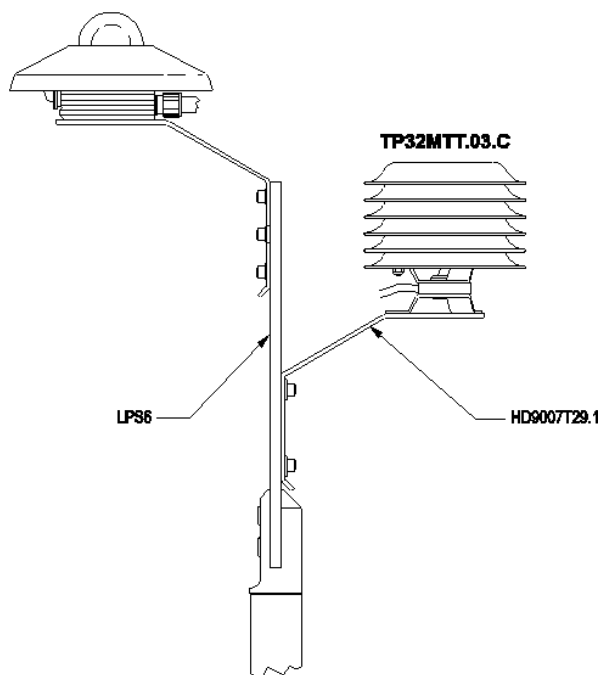
Lunghezza del cavo 2, 5 o 10 m. Il cavo è terminato con fili liberi.

Caratteristiche tecniche	
Sensore	Pt100 a 4 fili
Classe	1/3 DIN
Temperatura di lavoro	-40...+85 °C
Connessione	cavo lunghezza 2, 5 o 10 m terminato con fili liberi. Cavo a 8 poli per TP32MTT.03.B Cavo a 4 poli per TP32MTT.03.A and TP32MTT.03.C
Grado di protezione	IP 67



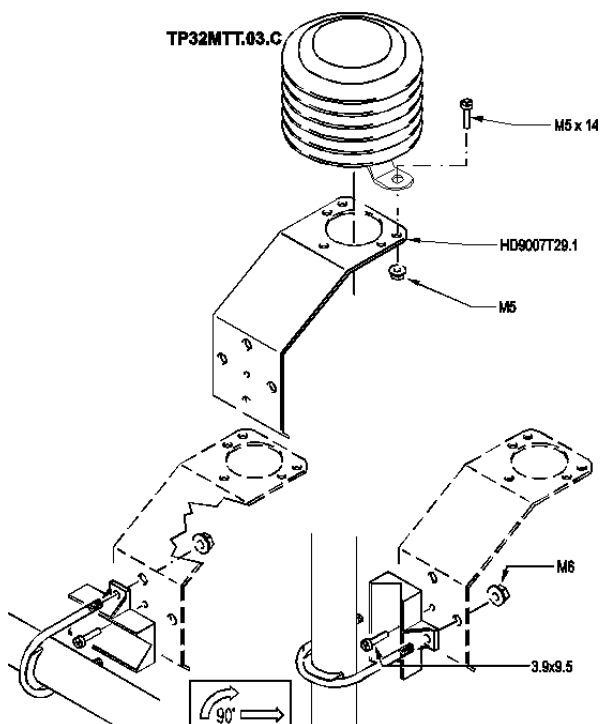
## INSTALLAZIONE

La sonda TP32MTT.03.C per la misura della sola temperatura dell'aria può essere fissata a un supporto piatto tramite la staffa HD9007T29.1, oppure a un palo di diametro da 25 a 44 mm mediante il kit HD9007T29K.



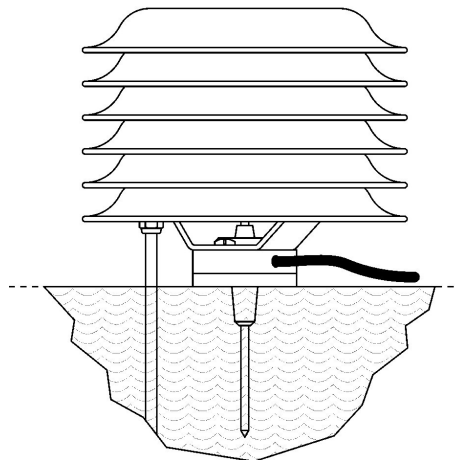
Installazione con staffa HD9007T29.1

Installazione su palo Ø25...44 mm con kit HD9007T29K



Le sonde con sensore di temperatura del suolo TP32MTT.03.A e TP32MTT.03.B sono fissate inserendo nel terreno il puntale metallico di cui sono dotate. Il cavo di connessione deve restare al di sopra del livello del suolo.

### TP32MTT.03.A / TP32MTT.03.B



Installazione TP32MTT.03.A e TP32MTT.03.B al suolo

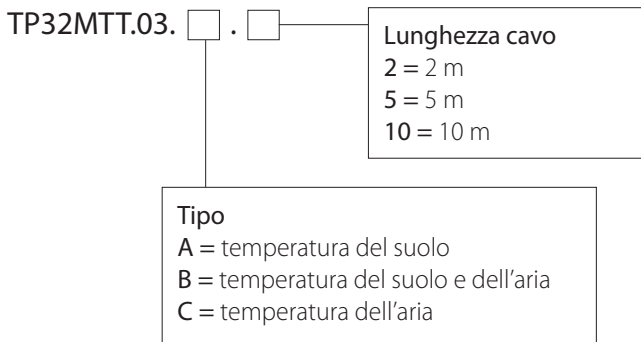
### CONNESSIONI TP32MTT.03.B

Colore filo	Descrizione	
Blu & Marrone	Lato 1	Sensore di temperature superiore (aria) - Lato 1
Bianco & Rosso	Aria	Sensore di temperature superiore (aria) - Lato 2
	Lato 2	
Verde & Giallo	Lato 1	Sensore di temperature inferiore (suolo) - Lato 1
	Suolo	
Nero & Grigio	Lato 2	Sensore di temperature inferiore (suolo) - Lato 2
	Lato 2	

### CONNESSIONI TP32MTT.03.A E TP32MTT.03.C

Colore filo	Descrizione	
Blu & Marrone	Lato 1	Sensore di temperatura - Lato 1
	Lato 2	
Bianco & Rosso	Lato 2	Sensore di temperatura - Lato 2

## CODICI DI ORDINAZIONE



**TP32MTT.03.A:** Sonda con sensore Pt100 a 4 fili per la misura della temperatura del suolo. Con schermo di protezione dalle radiazioni solari. Cavo a 4 poli terminato con fili liberi. Lunghezza del cavo 2, 5 o 10 m.

**TP32MTT.03.B:** Sonda con due sensori Pt100 a 4 fili per la misura della temperatura del suolo e dell'aria. Con schermo di protezione dalle radiazioni solari. Cavo a 8 poli terminato con fili liberi. Lunghezza del cavo 2, 5 o 10 m.

**TP32MTT.03.C:** Sonda con sensore Pt100 a 4 fili per la misura della temperatura dell'aria. Con schermo di protezione dalle radiazioni solari. Cavo a 4 poli terminato con fili liberi. Lunghezza del cavo 2, 5 o 10 m.

**HD9007.T29.1:** Staffa di supporto in alluminio anticorrosivo verniciata a polveri di colore bianco. Completa di viti per il fissaggio a un supporto piatto. Per la sonda di temperatura dell'aria TP32MTT.03.C.

**HD9007.T29K:** Staffa di supporto in alluminio anticorrosivo verniciata a polveri di colore bianco. Completa di accessori per il fissaggio al palo Ø 25...44 mm. Per la sonda di temperatura dell'aria TP32MTT.03.C.

TP32MTT.03.A



TP32MTT.03.B



TP32MTT.03.C



## GARANZIA

Il fabbricante è tenuto a rispondere alla "garanzia di fabbrica" solo nei casi previsti dal Decreto Legislativo 6 settembre 2005, n. 206. Ogni strumento viene venduto dopo rigorosi controlli; se viene riscontrato un qualsiasi difetto di fabbricazione è necessario contattare il distributore presso il quale lo strumento è stato acquistato. Durante il periodo di garanzia (24 mesi dalla data della fattura) tutti i difetti di fabbricazione riscontrati sono riparati gratuitamente. Sono esclusi l'uso improprio, l'usura, l'incuria, la mancata o inefficiente manutenzione, il furto e i danni durante il trasporto. La garanzia non si applica se sul prodotto vengono riscontrate modifiche, manomissioni o riparazioni non autorizzate. Soluzioni, sonde, elettrodi e microfoni non sono garantiti in quanto l'uso improprio, anche solo per pochi minuti, può causare danni irreparabili.

Il fabbricante ripara i prodotti che presentano difetti di costruzione nel rispetto dei termini e delle condizioni di garanzia inclusi nel manuale del prodotto. Per qualsiasi controversia è competente il foro di Padova. Si applicano la legge italiana e la "Convenzione sui contratti per la vendita internazionale di merci".

## INFORMAZIONI TECNICHE

Il livello qualitativo dei nostri strumenti è il risultato di una continua evoluzione del prodotto. Questo può comportare delle differenze fra quanto riportato nel manuale e lo strumento che avete acquistato. Ci riserviamo il diritto di modificare senza preavviso specifiche tecniche e dimensioni per adattarle alle esigenze del prodotto.

## INFORMAZIONI SULLO SMALTIMENTO



Le apparecchiature elettriche ed elettroniche con apposto specifico simbolo in conformità alla Direttiva 2012/19/UE devono essere smaltite separatamente dai rifiuti domestici. Gli utilizzatori europei hanno la possibilità di consegnarle al Distributore o al Produttore all'atto dell'acquisto di una nuova apparecchiatura elettrica ed elettronica, oppure presso un punto di raccolta RAEE designato dalle autorità locali. Lo smaltimento illecito è punito dalla legge.

Smaltire le apparecchiature elettriche ed elettroniche separandole dai normali rifiuti aiuta a preservare le risorse naturali e consente di riciclare i materiali nel rispetto dell'ambiente senza rischi per la salute delle persone.

